



LEGGERE ATTENTAMENTE QUESTO MANUALE PRIMA DI CONDURRE IL MEZZO, IL PRESENTE MANUALE CONTIENE IMPORTANTI INFORMAZIONI SULLA SICUREZZA E L'USO, LEGGERE ATTENTAMENTE IL SUO CONTENUTO E TENERLO SEMPRE A PORTATA DI MANO, PER LA CONSULTAZIONE RAPIDA.



QUESTO MANUALE COPRE LE VERSIONI

AODES PATHCROSS 1000 ATV-L – TRATTORE

AODES PATHCROSS 850 ATV-L – TRATTORE

AODES PATHCROSS 650 ATV-L – TRATTORE

AODES PATHCROSS 1000 ATV-L MUD – TRATTORE

L'immagine illustrata in questo manuale è puramente rappresentativa e può essere diversa dal modello in vostro possesso, il costruttore è libero di apportare modifiche estetiche senza preavviso.

Sommario

AVVERTIMENTO	4
INTRODUZIONE	5
AVVERTENZE PER IL FUNZIONAMENTO	6
GUIDA DEL VEICOLO.....	22
Lista di controllo per l'ispezione pre-utilizzo.....	23
Attrezzature e vestiarî adeguati.....	25
Trasporto di carichi	26
Carico del portapacchi	27
Traino di un carico (se dotato di gancio).....	27
Traino di un rimorchio.....	28
CAPACITÀ MASSIMA DI TRAINO.....	28
Lavorare con il tuo veicolo	29
Ambiente e avvertenze di sicurezza.....	29
Misure di sicurezza.....	30
Precauzioni generali per l'uso e la sicurezza	30
Retromarcia.....	31
Guida in discesa	31
Guida laterale.....	31
Guidare il veicolo su superfici innevate	31
Tecniche di guida	33
In discesa.....	37
In salita.....	37
STRUMENTAZIONE E PULSANTI DI CONTROLLO	39
Identificazione Motore e Mezzo	39
DESCRIZIONE E IDENTIFICAZIONE DEL MEZZO.....	40

COMBUSTIBILE	56
Pneumatici	58
Limite di usura degli pneumatici	59
Gancio di traino.....	59
PERIODO DI RODAGGIO	60
Funzionamento durante il rodaggio.....	60
PROCEDURE DI BASE	61
Avviamento del motore	61
Selezione delle marce	61
Arresto del motore.....	62
Surriscaldamento del motore	62
Immagazzinamento.....	63
PROCEDURE SPECIALI.....	64
PROCEDURE DI MANUTENZIONE	67
Filtro dell'aria	67
Olio motore	70
Liquido di raffreddamento del motore	74
Regolazione delle sospensioni	75
Pulizia e ispezione del parascintille della marmitta	77
TABELLA DI MANUTENZIONE	78
RISOLUZIONE DEI PROBLEMI	81
Specifiche tecniche del mezzo	83

AVVERTIMENTO

- La verifica dei requisiti per la conduzione di un veicolo è un aspetto fondamentale per garantire la sicurezza stradale. È necessario fare riferimento alle normative nazionali e alla patente in possesso del conducente per accertarsi che abbia i requisiti necessari per condurre il veicolo in questione.
- Il sovraccarico del mezzo può influire negativamente sulla maneggevolezza di questo veicolo. Fare riferimento al manuale per i carichi possibili da portare o trainare.
- Il Mezzo oggetto del presente manuale è un Trattore Agricolo e quindi prevalentemente indicato per utilizzo agricolo forestale.
- Il numero massimo di persone incluso il guidatore è due.
- Per utilizzare il veicolo è necessario indossare casco e altri dispositivi di protezione.
- NON utilizzare questo veicolo durante/dopo aver consumato alcolici o droghe.
- Durante il rifornimento, è necessario spegnere il motore per evitare il rischio di scintille o incendi, tenere sempre a portata di mano un estintore per ragioni di sicurezza.
- Leggere attentamente il manuale del proprietario prima di utilizzare questo veicolo.

INTRODUZIONE

Gentile Cliente:

congratulations e grazie per aver scelto di entrare a far parte della nostra famiglia. Questa tipologia di mezzi viene progettata per offrire una grande stabilità e funzionalità durante il suo impiego.

Questo Manuale serve a familiarizzare con tutte le procedure operative corrette. Include anche informazioni importanti e obbligatorie sulla cura generale e la manutenzione.

Leggere le pagine seguenti relative alle avvertenze di sicurezza, ai consigli sulla guida e precauzioni per la tua sicurezza e quella degli altri intorno a te.

Tutte le informazioni contenute in questo manuale si basano sui dati e sulle specifiche più recenti del prodotto disponibili al momento della pubblicazione di questo Manuale.

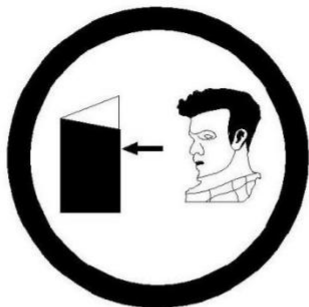
La ditta costruttrice si riserva il diritto di apportare modifiche e miglioramenti al prodotto, che possono influire sulle illustrazioni o sulle spiegazioni in esso contenuto.

Per eventuali domande sul funzionamento o la manutenzione che non trovate in questo manuale, si prega di contattare i rivenditori autorizzati.

Il prodotto e le specifiche sono soggetti a modifiche senza PREAVVISO.

AVVERTENZE PER IL FUNZIONAMENTO

NOTA: L'illustrazione seguente è una descrizione generale. Il tuo modello potrebbe essere leggermente diverso.



PERICOLO POTENZIALE

L'inesperienza nella guida di un mezzo è un fattore di rischio significativo per gli incidenti.

COSA PUÒ SUCCEDERE

Se l'operatore non sa come utilizzare correttamente il veicolo in diverse situazioni e in diverse circostanze, il rischio di incidenti aumenterà notevolmente.

COME EVITARE IL PERICOLO

I principianti e gli operatori inesperti dovrebbero completare i corsi di formazione. Quindi, dovrebbero mettere in pratica le abilità apprese nel corso secondo le tecniche operative descritte in questa guida operativa.

Per maggiori informazioni sui corsi di formazione, contattare un rivenditore autorizzato.

 **WARNING**



PERICOLO POTENZIALE

Mancato rispetto delle raccomandazioni sull'età per questo veicolo.

COSA PUÒ SUCCEDERE

La mancanza di rispetto di questa raccomandazione sull'età può portare a gravi lesioni o alla morte.

Anche se l'individuo rientra nella fascia di età per la quale questo veicolo è raccomandato, potrebbe non essere abilitato alla conduzione dello stesso.

COME EVITARE IL PERICOLO

Nessun individuo senza patente e informazioni sull'utilizzo del mezzo con età inferiore ai 16 anni è autorizzato a guidare questo veicolo.

 **WARNING**



PERICOLO POTENZIALE

Non ha seguito le avvertenze per l'uso del veicolo.

COSA PUÒ SUCCEDERE

Fare rifornimento sempre a motore spento, all'aperto o in un luogo ben ventilato. Non fumare o generare fiamme o scintille all'interno o vicino al luogo di rifornimento e dove viene conservata la benzina.

Se la benzina si rovescia sulla pelle o sui vestiti, lavarli immediatamente con acqua e sapone e cambiarsi i vestiti.

COME EVITARE IL PERICOLO

Vietato fumare in prossimità del veicolo.



WARNING



PERICOLO POTENZIALE

Utilizzare il mezzo in ambienti chiusi, può provocare intossicazioni.

COSA PUÒ ACCADERE?

È possibile avere un avvelenamento da emissioni dello scarico, che può essere pericoloso per la tua sicurezza.

COME EVITARE IL PERICOLO?

Utilizzare sempre il veicolo in aree aperte.



WARNING



PERICOLO POTENZIALE

Il trasporto di materiale infiammabile o pericoloso può provocare esplosioni.

COSA PUÒ ACCADERE?

Questo può causare lesioni gravi o mortali.

COME EVITARE IL PERICOLO?

Non trasportare mai materiale infiammabile o pericoloso.

WARNING



PERICOLO POTENZIALE

Utilizzo di questo veicolo con droghe o alcool.

COSA PUÒ ACCADERE?

Potrebbe compromettere seriamente il tuo giudizio.

Potrebbe farti reagire più lentamente.

Potrebbe influenzare il tuo equilibrio e percezione.

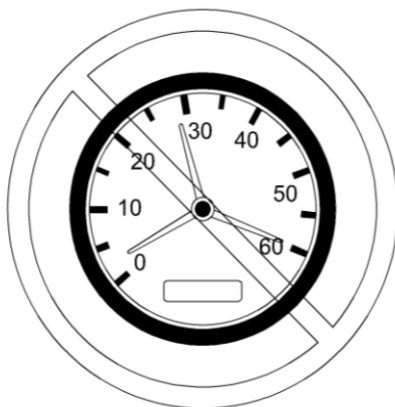
Potrebbe provocare un incidente o la morte.

COME EVITARE IL PERICOLO?

Non utilizzare mai questo veicolo con droghe o alcool.



WARNING



PERICOLO POTENZIALE

Utilizzo di questo veicolo a velocità eccessive.

COSA PUÒ SUCCEDERE

Aumenta le possibilità di perdere il controllo del veicolo, il che può provocare un incidente.

COME EVITARE IL PERICOLO

Viaggiare sempre a una velocità adeguata alla visibilità del terreno, alle condizioni operative e alla propria esperienza.

WARNING



PERICOLO POTENZIALE

NON Guidare questo mezzo senza indossare un casco omologato, una protezione per gli occhi e indumenti protettivi.

COSA PUÒ SUCCEDERE

Le seguenti voci riguardano tutti gli operatori :

- Guidare senza un casco omologato aumenta le possibilità di gravi lesioni alla testa o di morte in caso di incidente.
- Guidare senza protezione per gli occhi può provocare un incidente e aumentare le possibilità di lesioni gravi in caso di incidente.
- Guidare senza indumenti protettivi aumenta le possibilità di lesioni gravi in caso di incidente.

COME EVITARE IL PERICOLO

Indossare sempre un casco omologato che si adatti correttamente.

Dovresti anche indossare:

- Protezione per gli occhi (occhiali o visiera)
- Guanti e stivali
- Camicia o giacca a maniche lunghe
- Pantaloni lunghi.

 **WARNING**



PERICOLO POTENZIALE

Tentare di impennare, salti e altre acrobazie.

COSA PUÒ SUCCEDERE

Aumenta la possibilità di un incidente, incluso un ribaltamento.

COME EVITARE IL PERICOLO

Non tentare mai acrobazie, come impennate o salti. Non cercare di mettersi in mostra.

 **WARNING**

PERICOLO POTENZIALE

Mancata ispezione del veicolo prima dell'uso.

Mancata manutenzione del veicolo.

COSA PUÒ SUCCEDERE

Aumenta la possibilità di incidenti o danni alle apparecchiature.

COME EVITARE IL PERICOLO

Ispezionare sempre il veicolo prima di ogni utilizzo per assicurarsi che il veicolo sia in condizioni operative sicure.

Seguire sempre le procedure e i programmi di ispezione e manutenzione descritti più avanti in questo Manuale dell'utente.



WARNING



PERICOLO POTENZIALE

Prestare particolare attenzione quando si utilizza questo veicolo su terreni sconosciuti.

COSA PUÒ SUCCEDERE

Puoi imbatterti in rocce, dossi o buchi nascosti, senza abbastanza tempo per reagire.

Potrebbe causare il ribaltamento del veicolo o la perdita di controllo.

COME EVITARE IL PERICOLO

Vai piano e fai molta attenzione quando operi su terreni sconosciuti.

Prestare sempre attenzione alle mutevoli condizioni del terreno quando si utilizza il veicolo.

WARNING



PERICOLO POTENZIALE

Operare su salite eccessivamente ripide.

COSA PUÒ SUCCEDERE

Il veicolo può ribaltarsi più facilmente su salite estremamente ripide rispetto che su superfici pianeggianti.

COME EVITARE IL PERICOLO

Non utilizzare mai questo veicolo su salite troppo ripide per il veicolo o in situazioni oltre le proprie capacità.
Esercitati su salite meno ripide prima di tentare dislivelli pronunciati.

WARNING



PERICOLO POTENZIALE

Affrontare dislivelli in modo improprio.

COSA PUÒ SUCCEDERE

Potrebbe causare la perdita di controllo o il ribaltamento del veicolo.

COME EVITARE IL PERICOLO

Seguire sempre le procedure corrette per superare i dislivelli, come descritto più avanti in questo Manuale dell'utente.

Controlla sempre attentamente il grip del terreno prima di affrontare qualsiasi dislivello. Non salire mai su terreni con superfici eccessivamente scivolose o sconnesse. Sposta il tuo peso in avanti. Non aprire mai l'acceleratore all'improvviso o effettuare cambi di marcia improvvisi. Il veicolo potrebbe ribaltarsi all'indietro.

Non superare mai la fine di una salita ad alta velocità. Un ostacolo, una caduta brusca o un altro veicolo o persona potrebbero trovarsi dall'altra parte della salita.



WARNING



PERICOLO POTENZIALE

Scendere da una discesa in modo improprio.

COSA PUÒ SUCCEDERE

Potrebbe causare la perdita di controllo o il ribaltamento del veicolo.

COME EVITARE IL PERICOLO

Seguire sempre le procedure corrette per scendere dalle discese, come descritto più avanti in questo manuale dell'utente.

NOTA: È necessaria una tecnica speciale quando si frena mentre si scende da una discesa controllare sempre attentamente il terreno prima di iniziare a scendere da qualsiasi discesa. Sposta il tuo peso all'indietro. Non scendere mai da una discesa ad alta velocità.

Evitare di scendere da una discesa con un'angolazione che potrebbe causare una brusca inclinazione del veicolo su un lato. Scendi dritto dalla discesa, se possibile.



WARNING



PERICOLO POTENZIALE

Funzionamento improprio sugli ostacoli.

COSA PUÒ SUCCEDERE

Potrebbe causare la perdita di controllo o una collisione.

Potrebbe causare il ribaltamento del veicolo.

COME EVITARE IL PERICOLO

Prima di operare in una nuova area, verificare la presenza di ostacoli.

Non tentare mai di superare ostacoli di grandi dimensioni, come grandi rocce o alberi caduti.

Quando si superano gli ostacoli, seguire sempre le procedure corrette come descritto più avanti in questo Manuale dell'utente.

WARNING



PERICOLO POTENZIALE

Utilizzo di questo veicolo attraverso acque profonde o correnti veloci.

COSA PUÒ SUCCEDERE

Gli pneumatici possono galleggiare, causando perdita di trazione e perdita di controllo, che potrebbero causare un incidente.

COME EVITARE IL PERICOLO

Non utilizzare mai questo veicolo in acque che scorrono veloci o in acque più profonde di quelle specificate più avanti in questo manuale dell'utente.

Controllare la profondità e la corrente dell'acqua prima di tentare di attraversare l'acqua. Il livello dell'acqua non deve superare gli pneumatici.

Ricorda che i freni a bagnati da acqua possono avere una capacità di arresto ridotta. Metti alla prova i freni dopo aver lasciato l'acqua. Se necessario, azionarli più volte per far asciugare tramite attrito le pastiglie.

 **WARNING**



PERICOLO POTENZIALE

Funzionamento improprio in retromarcia.

COSA PUÒ SUCCEDERE

Potresti colpire un ostacolo o una persona dietro il veicolo, provocando gravi lesioni

COME EVITARE IL PERICOLO

Quando si seleziona la retromarcia, assicurarsi che non ci siano ostacoli o persone dietro il veicolo. Quando è sicuro procedere, procedi lentamente.

 **WARNING**

PERICOLO POTENZIALE

Guidare il veicolo su corsi d'acqua ghiacciati.

COSA PUÒ SUCCEDERE

Rompere il ghiaccio può causare lesioni gravi o mortali.

La superficie ghiacciata limita l'aderenza

COME EVITARE IL PERICOLO

Non guidare mai questo veicolo su una superficie ghiacciata.

GUIDA DEL VEICOLO

Per apprezzare appieno il divertimento e l'eccitazione della guida, è necessario avere una vasta esperienza. Ma alcune persone potrebbero essere alle prime esperienze, quindi bisogna avere una comprensione sufficiente delle prestazioni prima di guidare, il che è molto importante.

La cosa più importante è come guidare correttamente, ognuno ha la propria personalità unica e i metodi di guida e di guida sono diversi.

Prima di utilizzare il veicolo, è necessario conoscere appieno i comandi operativi e le prestazioni complessive del veicolo.

Esercitati a guidare in aree adatte dove non c'è pericolo e pronti ad ogni reazione in caso di perdita di controllo.

Velocità di guida più elevate richiedono più esperienza, conoscenza e indossare protezioni più adeguate.

Le condizioni di guida variano da luogo a luogo e influenzato dalle condizioni meteorologiche. Le condizioni meteorologiche possono modificare radicalmente l'ambiente di guida, rendendolo difficile da controllare o influenzando la vista.

NOTA: guidare sulla sabbia è diverso da guidare sulla neve, attraverso boschi o paludi. I fattori ambientali sono diversi in ogni luogo, il che richiede una maggiore comprensione dell'ambiente locale e delle capacità di guida, e allo stesso tempo richiede buon senso e prestare adeguata attenzione.

Non dare mai per scontato che si possa arrivare ovunque in sicurezza. Cambiamenti improvvisi causati da buche, avvallamenti, sponde di fiumi, "terreno" morbido o duro o altre condizioni critiche possono causare il ribaltamento o l'instabilità del veicolo. Se il veicolo inizia a ribaltarsi, il miglior consiglio è quello di uscire immediatamente dal veicolo e stare lontano dal veicolo ribaltato.

NON guidare dopo aver assunto droghe. Questo potrebbe metterti nei guai o rischiare lesioni gravi o morte.

Le informazioni contenute in questa guida operativa sono indicative, si consiglia di contattare sempre le autorità locali per tutte le informazioni riguardanti limiti di età , tipo di patente e aree consentite per l'utilizzo del mezzo .



Eseguire un'ispezione pre-utilizzo prima di ogni utilizzo per rilevare eventuali problemi che potrebbero verificarsi durante il funzionamento. L'ispezione pre-utilizzo può aiutarti a monitorare l'usura e il deterioramento dei componenti prima che diventino un problema. Correggi qualsiasi criticità che scopri per ridurre il rischio di guasti o incidenti.

Lista di controllo per l'ispezione pre-utilizzo

Prima di utilizzare questo veicolo, l'operatore deve sempre eseguire la seguente lista di controllo per l'ispezione pre-utilizzo.

Cosa fare prima di avviare il motore (Chiave OFF)

ELEMENTI DA ISPEZIONARE	ISPEZIONE DA ESEGUIRE	√
Olio motore	Controllare il livello dell'olio motore.	
Refrigerante	Controllare il livello del liquido di raffreddamento	
Liquido freni	Controllare il livello del liquido freni	
Perdite	Verificare la presenza di eventuali perdite sotto il veicolo.	
Leva dell'acceleratore	Azionare più volte la leva dell'acceleratore per assicurarsi che funziona liberamente. Deve tornare in posizione di minimo quando rilasciato.	
Freno	Inserire il freno di stazionamento e controllare se funziona correttamente.	
Pneumatici	Controllare la pressione e le condizioni degli pneumatici. - Anteriore: 1,2 Bar - Posteriore: 1,3 Bar	
Ruote	Controllare che le ruote non siano danneggiate e che non vi siano giochi anomali, e controllare che i dadi siano serrati.	
Radiatore	Controllare la pulizia del radiatore.	
Cuffie dell'albero di trasmissione	Controllare lo stato delle cuffie e delle protezioni dell'albero di trasmissione.	
Posto a sedere	Controllare che il sedile del conducente sia in posizione appropriata	
Carico	Se si trasporta un carico, rispettare la capacità di carico. Assicurarsi che il carico sia fissato correttamente sul portapacchi posteriore. Se stai trainando un rimorchio o un'altra attrezzatura: - Controllare le condizioni del gancio di traino e della sfera del rimorchio - Rispettare la capacità di traino. - Assicurarsi che il rimorchio sia fissato correttamente al gancio.	
Portaoggetti	Controllare se il vano portaoggetti è bloccato correttamente in posizione.	
Scomparti e vani portaoggetti	Controllare se gli sportelli dei vani portaoggetti posteriori sono correttamente chiusi	

Telaio e Sospensione	Controllare sotto il veicolo la presenza di detriti telaio o sospensioni e pulirli correttamente.	
----------------------	---	--

Cosa fare prima di avviare il motore (Chiave OFF)

ELEMENTI DA ISPEZIONARE	ISPEZIONE DA ESEGUIRE	√
Devio luci multifunzione	Controllare il funzionamento delle spie di controllo del devio luci multifunzione.	
	Verificare la presenza di messaggi di allarme sul tachimetro multifunzione.	
Fanaleria	Controllare il funzionamento e la pulizia dei fari e del fanalino di coda.	
	Controllare il funzionamento degli abbaglianti e degli anabbaglianti.	
	Controllare il funzionamento della luce di stop.	
Livello del carburante	Controllare il livello del carburante.	

Sterzo	Controllare se lo sterzo funziona liberamente girando i da un lato all'altro.	
Leva del cambio	Controllare il funzionamento della leva del cambio (P, R, N, H e L).	
2WD/4WD selettore	Controllare il funzionamento del selettore 2WD/4WD.	
Freni	Avanzare lentamente di qualche metro e azionare i freni individualmente per testarli. I freni devono essere completamente azionati. La leva e il pedale devono tornare completamente quando rilasciati.	
Arresto motore d'emergenza	Verificare che l'interruttore di arresto di emergenza del motore funzioni correttamente.	
Accensione	Controllare se l'interruttore di accensione funziona correttamente Avvio e arresto del motore.	

Attrezzature e vestivi adeguati

Le condizioni meteorologiche effettive dovrebbero aiutarti a decidere come vestirti. Vestiti per il clima più freddo previsto. La biancheria intima termica a contatto con la pelle fornisce anche un buon isolamento. È importante che l'operatore indossi sempre gli indumenti e gli indumenti protettivi adeguati, tra cui un casco omologato, una protezione per gli occhi, stivali, guanti, una maglietta a maniche lunghe e pantaloni. Questo tipo di abbigliamento ti proteggerà da alcuni dei piccoli pericoli che potresti incontrare lungo il percorso. L'operatore non deve mai indossare indumenti larghi come una sciarpa che potrebbe impigliarsi nel veicolo o su rami di alberi e arbusti. A seconda delle condizioni, potrebbero essere necessari occhiali anti-appannamento o occhiali da sole. Le lenti di diversi colori disponibili per occhiali o occhiali da sole ti aiutano a distinguere le variazioni del terreno. Gli occhiali da sole devono essere indossati solo durante il giorno.



Trasporto di carichi

Qualsiasi carico trasportato sul veicolo influirà sulla maneggevolezza, sulla stabilità e sullo spazio di frenata del veicolo. Per questo motivo, non superare i limiti di carico indicati del produttore del veicolo. Fare riferimento alla tabella CARICHI MASSIMI di seguito. Assicurarsi sempre che il carico sia fissato, distribuito correttamente e non possa interferire con il corretto controllo. Tenere sempre presente che il "carico" potrebbe scivolare o cadere e creare un incidente. Evitare carichi che potrebbero sporgere lateralmente e impigliarsi o impigliarsi nella boscaglia o in altri ostacoli. Evitare di coprire e ostruire i fari o la luce dei freni con il carico.

Riduci in sicurezza la velocità in base alle condizioni del terreno durante il trasporto di merci o il traino di un rimorchio. Consentire una distanza maggiore per la frenata. Fissare sempre il carico il più in basso possibile sul portapacchi posteriore per ridurre l'effetto di un baricentro più alto.

Ridurre in sicurezza la velocità in base alle condizioni del terreno durante il trasporto di merci o il traino di un rimorchio, consentire una maggiore distanza per la frenata. Fissare sempre il carico il più in basso possibile sul portapacchi posteriore per ridurre l'effetto di un baricentro più alto.

Distribuito uniformemente Include portapacchi posteriore, vano portaoggetti posteriore, vano portaoggetti posteriore e carico della linguetta.

Carico del portapacchi

Durante il carico o lo scarico, non superare il limite di carico consentito. Fare riferimento alla tabella di CARICHI MASSIMI TRASPORTABILI.

Fissare il carico il più in basso possibile: un carico alto può aumentare il baricentro del veicolo, il che può ridurre la stabilità. Posizionare il carico sul portapacchi nel modo più uniforme possibile.

Fissare il carico sul portapacchi. Non fissare il carico ad altre parti del veicolo, se non fissato correttamente, un carico potrebbe scivolare o cadere, colpendo il conducente, il passeggero oppure potrebbe spostarsi durante la guida, compromettendo la maneggevolezza del veicolo.

Gli oggetti alti possono compromettere la visibilità del conducente e possono essere contundenti in caso di incidente. I carichi che sporgono lateralmente possono impigliarsi o impigliarsi in cespugli, rami o altri ostacoli. Evitare di coprire e ostruire le luci dei freni con il carico. Assicurarsi che nessun carico sporga all'esterno del portapacchi e che il carico non interferisca con la visibilità o il controllo del veicolo. Non sovraccaricare il portapacchi.

Non trasportare mai contenitori di benzina o liquidi pericolosi sul portapacchi.

Traino di un carico (se dotato di gancio)

Non trainare mai un carico fissandolo al paraurti o al portapacchi; Ciò può causare il ribaltamento del veicolo. Utilizzare solo il gancio di traino (se installato) per trainare un carico. In una situazione di emergenza, utilizzare il gancio di recupero per recuperare un veicolo bloccato.

Quando si trainare carichi, assicurarsi di mantenere la tensione della corda di traino durante la trazione e il rilascio.

Quando si trainare carichi, assicurarsi di frenare progressivamente.

Durante il trasporto di un carico, rispettare la capacità di traino massima.



L'allentamento o gli strappi possono causare la rottura del cavo.

Riduci la velocità durante il traino e sterza gradualmente. Evita salite discese e terreni accidentati, non tentare mai discese ripide. Lasciare più distanza per la frenata, soprattutto su superfici inclinate.

Traino di un rimorchio

Guidare questo veicolo con un rimorchio aumenta notevolmente il rischio di ribaltamento, soprattutto su pendii inclinati. Se si utilizza un rimorchio dietro il veicolo, assicurarsi che il suo gancio di traino sia compatibile con quello del veicolo.

Riduci la velocità quando traini un rimorchio e sterza gradualmente. Evita le salite discese e i terreni accidentati. Non tentare mai discese ripide. Lasciare più distanza per la frenata, soprattutto su superfici inclinate.

Il caricamento improprio di un rimorchio può causare la perdita di controllo. Rispettare la capacità di traino massima consigliata e il carico massimo sulla targhetta (fare riferimento alla tabella CAPACITÀ MASSIMA DI TRAINO).

Assicurarsi sempre che il carico sia distribuito uniformemente e fissato in modo sicuro sul rimorchio; Un rimorchio uniformemente bilanciato è più facile da controllare. Questo veicolo potrebbe richiedere una distanza di arresto aggiuntiva se si trasportano carichi pesanti, soprattutto su superfici inclinate.

Posizionare sempre la leva del cambio su “ L “ (Marcia lenta) per il traino di un rimorchio: oltre a fornire una coppia maggiore, il funzionamento in Marcia lenta aiuta a tenere conto dell'aumento del carico .

Mantieni la velocità del veicolo a un ritmo lento.

Quando ci si ferma o parcheggia, mettete il freno a mano del mezzo e bloccate le ruote del rimorchio da possibili movimenti.

Prestare attenzione quando si scollega un rimorchio carico; il suo carico potrebbe rovesciarsi su di te o altri.

Durante il traino di un rimorchio, rispettare la capacità di traino massima indicata sulla targhetta del veicolo e in questo manuale di utilizzo.

CAPACITÀ MASSIMA DI TRAINO

Anche se la capacità di traino e frenata è più del doppio del peso del mezzo rimane a discrezione dell'utilizzatore adeguare il peso da trainare in base alle seguenti varianti: terreni e condizioni meteo come qui sotto meglio specificato.

Se il mezzo viene usato per trainare in fuoristrada, la capacità di traino e frenata dei rimorchi varia a seconda delle condizioni del terreno che può essere: erboso, fangoso, umido, viscido, ghiacciato, inghiaiato, nevoso, sabbioso oppure con condizioni di pendenze significative, ad esempio, una strada di campagna poco battuta o con canali precedentemente esistenti.

Lavorare con il tuo veicolo

Il tuo mezzo può aiutarti a svolgere una serie di diverse attività leggere che vanno dalla rimozione della neve al traino della legna o al trasporto di merci. Una varietà di accessori è disponibile presso il rivenditore autorizzato. Tuttavia, rispetta sempre il carico e capacità del veicolo. Il sovraccarico del veicolo può sovraccaricare i componenti e causare guasti. Per prevenire possibili lesioni, è altrettanto importante seguire le istruzioni e le avvertenze che accompagnano l'accessorio. Evitare uno sforzo fisico durante il sollevamento o il traino di carichi pesanti o l'alimentazione di persone sul veicolo.

Ambiente e avvertenze di sicurezza

Uno dei vantaggi di questo veicolo è che può portarti in sicurezza su strade sterrate e sentieri battuti ove consentito. Tuttavia, bisogna sempre rispettare la natura e il diritto degli altri di goderne. Non guidare in aree sensibili dal punto di vista ambientale. Non guidare su colture forestali o arbusti, né abbattere alberi o abbattere recinzioni, non sgommare con gli pneumatici e distruggere il terreno. Questo veicolo può causare incendi se alcuni detriti secchi si accumulano vicino allo scarico o ad altri punti caldi del motore e prendono fuoco e poi cadono nell'erba secca. Evita di guidare in zone umide, attraverso prati di erba alta, dove i detriti possono accumularsi. Se dovessi guidare in quelle aree, ispeziona e rimuovi tutti i detriti dal motore e dai punti caldi.

La caccia alla fauna selvatica è illegale in molte aree. La fauna selvatica può morire di sfinito dopo essere stata inseguita da un veicolo a motore. Se incontri animali sul sentiero, fermati e osserva in silenzio e con cautela. Sarà uno dei ricordi più belli della tua vita.

Non gettare rifiuti. Non accendere fuochi da campo a meno che tu non abbia il permesso di farlo, e quindi solo lontano da aree asciutte. I pericoli che potresti creare sul sentiero possono causare lesioni ad altri o a te stesso.

Rispetta i terreni agricoli. Ottenere sempre il permesso del proprietario del terreno prima di guidare su terreni privati. Rispetta le colture, gli animali da fattoria e i confini di proprietà.

Infine, non inquinare torrenti, laghi o fiumi e non modificare il motore o l'impianto di scarico, né rimuovere nessuno dei suoi componenti.

Misure di sicurezza

Per ridurre i rischi associati alla guida su terreni preparati, è fondamentale adottare diverse misure di sicurezza, tra cui: Valutazione preliminare del terreno: Prima di Transitare sul terreno, è necessario effettuare una valutazione accurata per identificare eventuali pericoli nascosti.

Manutenzione costante: Il terreno deve essere mantenuto in buone condizioni, riparando eventuali danni e rimuovendo ostacoli.

Formazione dei conducenti: I conducenti devono essere adeguatamente formati per affrontare le sfide della guida su terreni preparati.

Utilizzo di veicoli adeguati: è importante utilizzare veicoli adatti al tipo di terreno e alle condizioni operative.

Precauzioni generali per l'uso e la sicurezza

La cura, la prudenza, l'esperienza e l'abilità di guida sono le migliori precauzioni contro i pericoli derivanti dalla guida di un veicolo, soprattutto in condizioni difficili. In caso di dubbio, se si teme che il veicolo possa non superare un ostacolo o un tratto di terreno in sicurezza, è fondamentale scegliere sempre un percorso alternativo. Nella guida fuoristrada, è essenziale procedere a una velocità adeguata alla visibilità e alle proprie capacità di valutazione del percorso. Osservare costantemente il terreno alla ricerca di cambiamenti improvvisi di pendenza, ostacoli come rocce o ceppi, che possono compromettere la stabilità del veicolo e causare ribaltamenti.

Non utilizzare mai il veicolo se i comandi non funzionano correttamente.

Verificare regolarmente lo stato dei freni, degli pneumatici, delle luci e degli altri componenti essenziali.

In retromarcia, assicurarsi che non vi siano persone o ostacoli dietro al veicolo. Procedere lentamente ed evitare curve strette.

Quando si è fermi o parcheggiati, inserire sempre la leva del cambio in posizione " P " PARK e azionare il freno di stazionamento, soprattutto in pendenza.

Su pendenze molto ripide o in caso di carico pesante, è consigliabile bloccare le ruote con pietre o altri oggetti per evitare movimenti indesiderati del veicolo.

Retromarcia

La retromarcia può essere particolarmente pericolosa, poiché la visuale posteriore è spesso limitata e il rischio di ribaltamento è maggiore.

Prima di iniziare la retromarcia, assicurarsi che non vi siano persone, animali o ostacoli dietro al veicolo. La velocità deve essere estremamente ridotta per avere il tempo di reagire in caso di emergenza. Le curve strette in retromarcia possono facilmente causare il ribaltamento.

Controllare frequentemente gli specchietti retrovisori per avere una visione più ampia possibile. È fondamentale rimanere seduti durante la retromarcia. Stare in piedi può causare uno spostamento del peso in avanti, specialmente in caso di frenata improvvisa o accelerazione involontaria. Assicurarsi di avere una presa salda sul manubrio per mantenere il controllo del veicolo. Tenere i piedi saldamente appoggiati sulle pedane per una maggiore stabilità

Guida in discesa

Ricorda che questo veicolo potrebbe essere in grado di salire pendenze più ripide di quelle che può scendere in sicurezza. Pertanto, è essenziale assicurarsi che esista un percorso sicuro per scendere un pendio prima di affrontarlo. Ricorda, la prudenza è sempre la migliore alleata nella guida in discesa. Valuta attentamente il percorso, adatta la velocità alle condizioni e non esitare a chiedere consiglio a esperti o a partecipare a corsi di guida sicura.

Guida laterale

Evitare di guidare su pendenze laterali. Se necessario, farlo con estrema cautela. L'inclinazione laterale su pendenze ripide potrebbe causare il ribaltamento. Inoltre, superfici scivolose o allentate potrebbero causare scivolamenti laterali incontrollabili. Non tentare di far girare il veicolo in discesa. Evitare tutti gli oggetti o gli avvallamenti che intensificherebbero il sollevamento di un lato del veicolo più in alto dell'altro, causando così il ribaltamento.

Guidare il veicolo su superfici innevate

Durante l'ispezione pre-utilizzo, prestare particolare attenzione ai punti del veicolo dove potrebbe accumularsi neve e/o ghiaccio possono ostruire la visibilità del fanale posteriore e dei catarifrangenti, ostruire le aperture di ventilazione, bloccare il radiatore e la ventola e interferire con il movimento delle leve di comando, degli interruttori e del pedale del freno. Prima di utilizzare il mezzo, controlla che lo sterzo, la leva dell'acceleratore e del freno e i comandi a pedale funzionino senza interferenze.

Ogni volta che viene guidato su un percorso di guida innevato, l'aderenza degli pneumatici è generalmente ridotta, causando una reazione diversa del veicolo agli input di controllo dell'operatore. Su superfici a bassa aderenza, le risposte

dello sterzo non sono così nitide e precise, gli spazi di arresto si allungano e l'accelerazione diventa lenta. Ciò comporterà solo lo slittamento degli pneumatici e possibilmente uno slittamento sovrasterzante del veicolo. Evitare frenate brusche. Ciò potrebbe comportare uno scivolamento in linea retta del veicolo. Anche in questo caso, il miglior consiglio è quello di ridurre la velocità in sicurezza. Anticipare una manovra in modo da darti tempo e distanza per riguadagnare il controllo totale del veicolo prima che vada fuori dal tuo controllo. Mentre guidi su una superficie innevata sciolta, la polvere di neve verrà raccolta nella turbolenza di scia del veicolo in movimento e trasportata a contatto e accumularsi o sciogliersi su alcuni componenti esposti, comprese le parti rotanti come i dischi dei freni. Acqua, neve o ghiaccio possono influire sul tempo di risposta dell'impianto frenante. Anche quando non è necessario ridurre la velocità del veicolo, frenare frequentemente per evitare l'accumulo di ghiaccio o neve e asciugare pastiglie e dischi dei freni. Durante questa operazione, in situazioni di guida a basso rischio, testerai il livello di aderenza e ti manterrai attento a come il veicolo reagisce ai tuoi input di controllo. Tenere sempre il pedale del freno, le pedane, le leve dei freni e dell'acceleratore libere da neve e ghiaccio. Pulisci frequentemente la neve dal sedile, dalle impugnature, dai fari, dalle luci posteriori e dai catarifrangenti.

La profondità del manto nevoso può nascondere rocce, ceppi d'albero o altri oggetti e, se bagnata, può ostacolare totalmente la guidabilità poiché il veicolo si impantana o perde completamente trazione nella neve fangosa. Guarda lontano e sii sempre attento a qualsiasi indizio visibile che potrebbe indicare la presenza di tali ostacoli. Nel dubbio, cambia percorso. Evitare di guidare su qualsiasi specchio d'acqua ghiacciato prima di verificare che il ghiaccio supporti in sicurezza. Ricorda che un dato spessore di ghiaccio può essere sufficiente per sostenere una motoslitte ma non un mezzo di peso identico a causa della minore superficie portante dei quattro pneumatici di contatto rispetto a quella del cingolo e degli sci di una motoslitte. Per massimizzare il comfort ed evitare il congelamento, indossa sempre indumenti e dispositivi di protezione adeguati alle condizioni meteorologiche a cui sarai esposto durante la tua corsa.

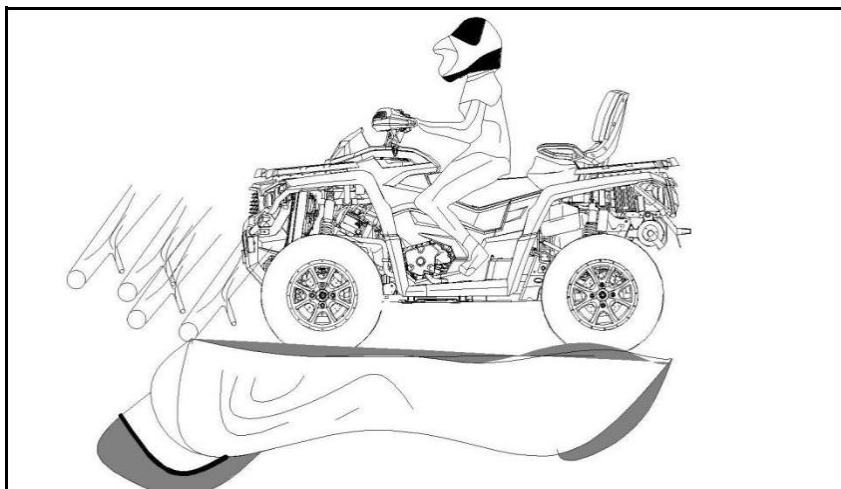
Al termine di ogni utilizzo è buona norma pulire la carrozzeria del veicolo e tutti i componenti in movimento (freni, componenti dello sterzo, trasmissioni, comandi, ventola del radiatore, ecc.) da eventuali accumuli di neve o ghiaccio. La neve bagnata si trasformerà in ghiaccio durante il periodo di inutilizzo e diventerà più difficile da rimuovere alla successiva ispezione pre-utilizzo.

Tecniche di guida

Guidare il veicolo ad una velocità troppo elevata può essere pericoloso e causare lesioni. Accelerare gradualmente per procedere in sicurezza. Le statistiche mostrano che incidenti e lesioni, derivano da guida spericolata. Ricordate sempre che questo veicolo è pesante! Il suo peso proprio può schiacciarti in caso di caduta e bloccarti sotto al veicolo ribaltato.

Questo veicolo non è progettato per effettuare salti, né è in grado di assorbire completamente l'elevata energia d'impatto generata durante gli atterraggi da salti. Le impennate possono causare il ribaltamento del veicolo sul conducente. Entrambe le pratiche hanno un alto rischio per il conducente e vanno evitate in qualsiasi momento. Per mantenere un controllo adeguato, si consiglia vivamente di tenere le mani sul manubrio e a portata di mano di tutti i comandi. Lo stesso vale per i tuoi piedi. Per ridurre al minimo la possibilità di lesioni alla gamba o al piede, tenere sempre i piedi sui poggiatesta. Non dirigere le dita dei piedi verso l'esterno né allungare i piedi per facilitare la virata poiché possono essere colpiti o impigliati negli ostacoli di passaggio o potrebbero entrare in contatto con le ruote. Utilizzare sempre tecniche di guida adeguate ad evitare il ribaltamento del veicolo su colline e terreni accidentati e in curva.

Anche se su questo veicolo è presente un sistema di sospensioni adeguato, ci sono condizioni in cui la guida su terreni accidentati ti farà sentire a disagio e possono persino causare un infortunio alla schiena. Spesso è necessario guidare in posizione accovacciata. Rallenta e lascia che le gambe flesse assorbano parte dell'energia dell'impatto.

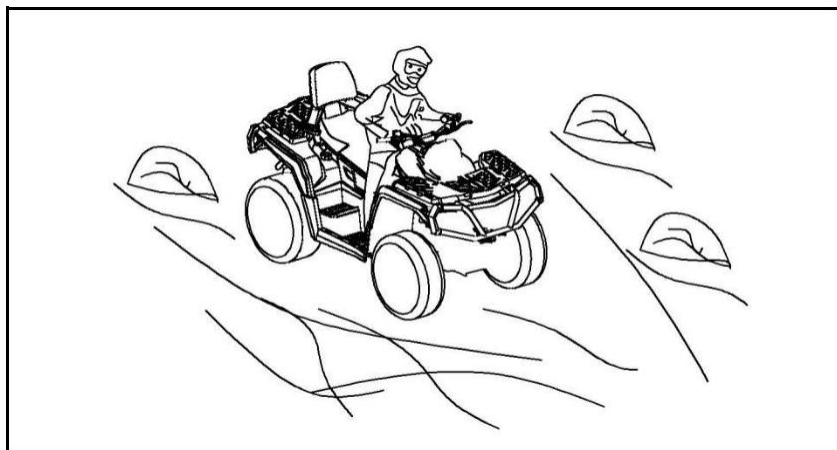


L'acqua può essere un pericolo importante. Se la profondità fosse eccessiva, il veicolo potrebbe "galleggiare" e ribaltarsi. Prima di attraversare un guado controllare la profondità e la corrente dell'acqua. Il livello dell'acqua non deve superare gli pneumatici. Diffidare delle superfici scivolose come rocce, erba, tronchi, ecc. sia in acqua che sulle sue rive. Potrebbe verificarsi una perdita di trazione. Non tentare di entrare in acqua ad alta velocità. L'acqua fungerà da freno e potrebbe buttarti fuori dal veicolo, a terra.

L'acqua influenzerà la capacità di frenata del tuo veicolo. Assicurati di asciugare i freni azionandoli più volte dopo che il veicolo ha lasciato l'acqua.

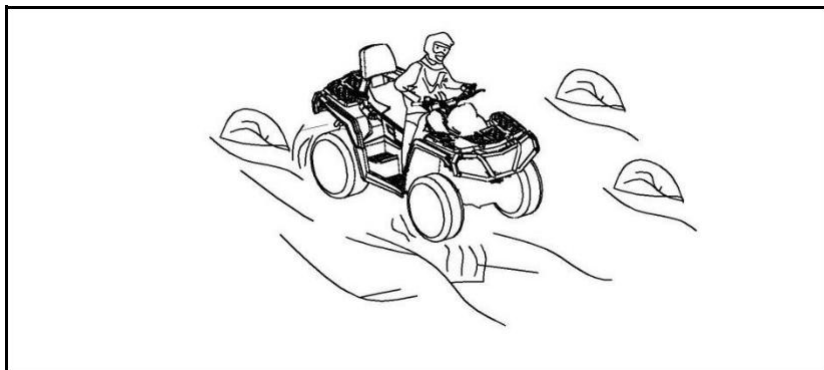
Terreni fangosi o paludosi possono essere incontrati vicino all'acqua. Preparati ad avvallamenti improvvisi o cambiamenti di profondità. Allo stesso modo, fai attenzione ai pericoli come rocce, tronchi, ecc. parzialmente coperti dalla vegetazione.

Se il tuo percorso attraversa corsi d'acqua ghiacciati, evitali e cambia percorso.



In caso di guida in inverno e con temperature vicine allo zero, prestare attenzione al pericolo per strade ghiacciate. La presenza di ghiaccio o neve riduce gli spazi di frenata e causa la perdita di controllo del veicolo nel caso di manovre improvvise di sicurezza.

Guidare su terreni sabbiosi, sulle dune di sabbia o sulla neve è un'altra esperienza unica, ma ci sono alcune precauzioni di base che dovrebbero essere osservate. La sabbia/neve bagnata, profonda o fine può creare una perdita di trazione e causare lo scivolamento, l'abbassamento o l'impantanamento del veicolo. In tal caso, cerca una base più solida. Anche in questo caso, il miglior consiglio è quello di rallentare e fare attenzione alle condizioni.



Quando si guida il veicolo su terreni sabbiosi, si consiglia di dotare il veicolo di una bandierina ad alta visibilità. Ciò contribuirà a rendere la tua posizione più visibile agli altri rispetto alla prossima duna di sabbia. Procedi con cautela se vedi un'altra bandiera di sicurezza davanti a te. Poiché la bandiera di sicurezza del tipo di antenna può impigliarsi e rimbalzare sul corpo se catturata, non utilizzarla in aree in cui sono presenti rami bassi o ostacoli.

Guidare su pietre sciolte o ghiaia è molto simile a guidare sul ghiaccio. Influenzeranno lo sterzo del veicolo, causandone lo scivolamento e il ribaltamento soprattutto ad alte velocità. Inoltre, lo spazio di frenata può essere influenzato. Ricorda che "sparare" all'acceleratore o scivolare può causare l'espulsione di pietre allentate all'indietro nel percorso di un altro pilota. Non farlo mai deliberatamente.

Se si scivola può essere utile girare il manubrio nella direzione dello slittamento fino a quando non si riprende il controllo. Non bloccare mai i freni e bloccare le ruote. Rispetta e segui tutti i cartelli segnalati. Sono lì per aiutare te e gli altri. Gli ostacoli nel "sentiero" devono essere attraversati con cautela. Questo include le rocce sciolte, alberi caduti, superfici scivolose, recinzioni, pali, argini e avvallamenti. Dovresti evitarli quando possibile. Ricorda che alcuni ostacoli sono troppo grandi o pericolosi da attraversare e dovrebbero essere evitati. Piccole rocce o alberi caduti possono essere attraversati in sicurezza, avvicinandosi con un angolo di 90. Mettiti in piedi sui poggiatesta mantenendo le ginocchia flesse. Regola la velocità senza perdere slancio e non "sparare" all'acceleratore. Tenere saldamente il manubrio. Posiziona il peso del corpo all'indietro e procedi. Non tentare di sollevare le ruote anteriori del veicolo da terra.

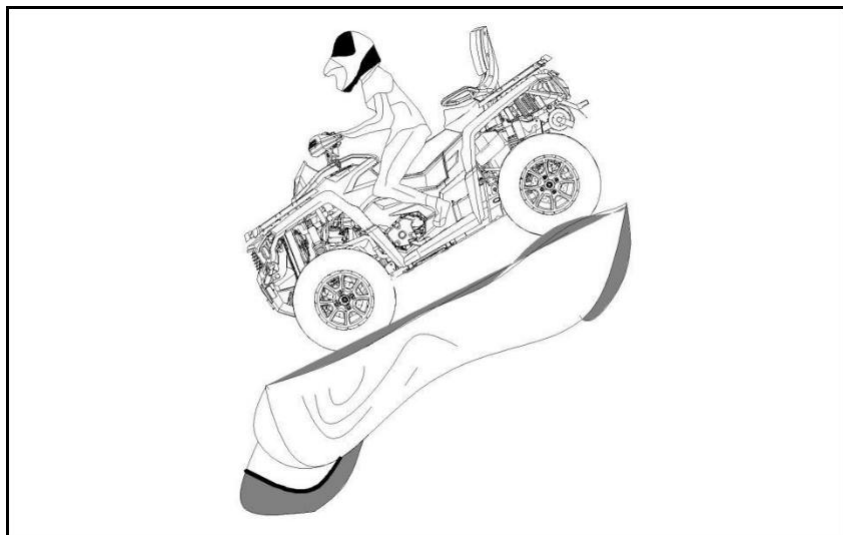
Tenere presente che l'oggetto potrebbe essere scivoloso o muoversi durante l'attraversamento.

Quando si guida su colline o pendii, due cose sono molto importanti. Preparati a superfici scivolose o variazioni del terreno e ostacoli e usa un corretto posizionamento del corpo.

In discesa

Mantieni il peso corporeo all'indietro. Rimani seduto. Azionare gradualmente il freno per evitare lo slittamento. Non scendere per inerzia utilizzando esclusivamente la compressione del motore o in folle.

Decelerare mentre si affronta una discesa scivolosa potrebbe far slittare il veicolo. Mantieni una velocità costante e/o accelera leggermente per riprendere il controllo. Cerca di evitare pendenze ripide. Se non presti attenzione, potresti ribaltarti quando scendi dalle discese.

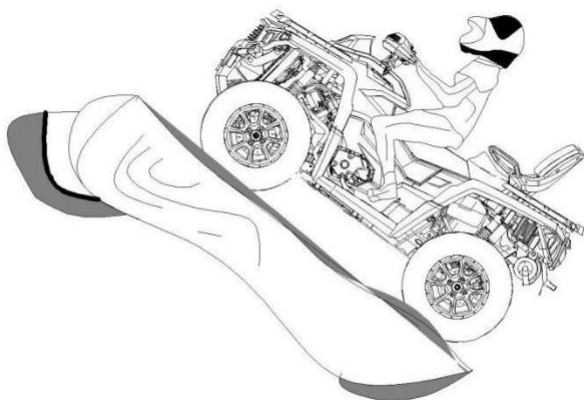


In salita

Prima di affrontare una salita, tieni a mente queste cose. L'arrampicata in salita deve essere tentata solo da operatori esperti. Inizia su pendii poco pronunciati. Guida sempre dritto in salita e mantieni il peso del corpo in avanti verso la cima della collina. Tieni i piedi sulle pedane, innesta una marcia più bassa e accelera prima di iniziare a salire. Cerca di mantenere una velocità costante e utilizza

l'acceleratore gradualmente per evitare l'accelerazione. Una brusca pendenza o variazione del terreno o il rotolamento di una ruota su un ostacolo potrebbero avere un grande impatto sulla stabilità in quanto solleveranno la parte anteriore del veicolo aumentando il rischio di ribaltamento. Alcune pendenze sono troppo ripide per fermarsi o riprendersi in sicurezza dopo un tentativo di arrampicata fallito. Cerca di evitare pendenze ripide.

Se non presti attenzione, potresti ribaltarti quando sali in salita. Se la salita è troppo ripida e non si può procedere o il veicolo inizia a rotolare all'indietro, azionare il freno facendo attenzione a non scivolare. Non tentare di aggrapparsi al veicolo se inizia a ribaltarsi. Non superare la cresta della collina ad alta velocità. Possono essere presenti ostacoli, compresi i bruschi dislivelli.



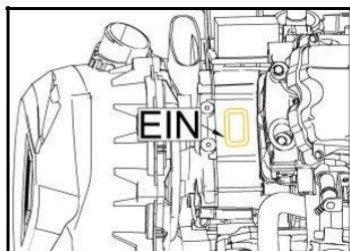
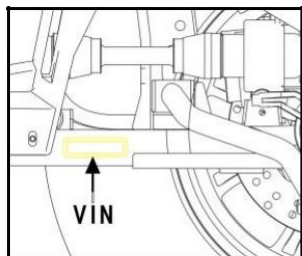
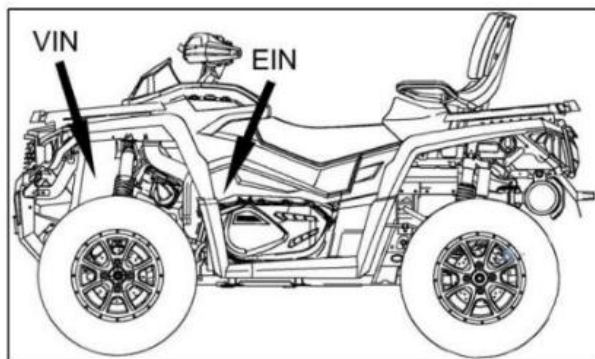
STRUMENTAZIONE E PULSANTI DI CONTROLLO

Leggere attentamente le decalcomanie con le istruzioni e i simboli riportati con informazioni sulla sicurezza

Chiunque guidi questo veicolo deve leggere e comprendere queste informazioni.

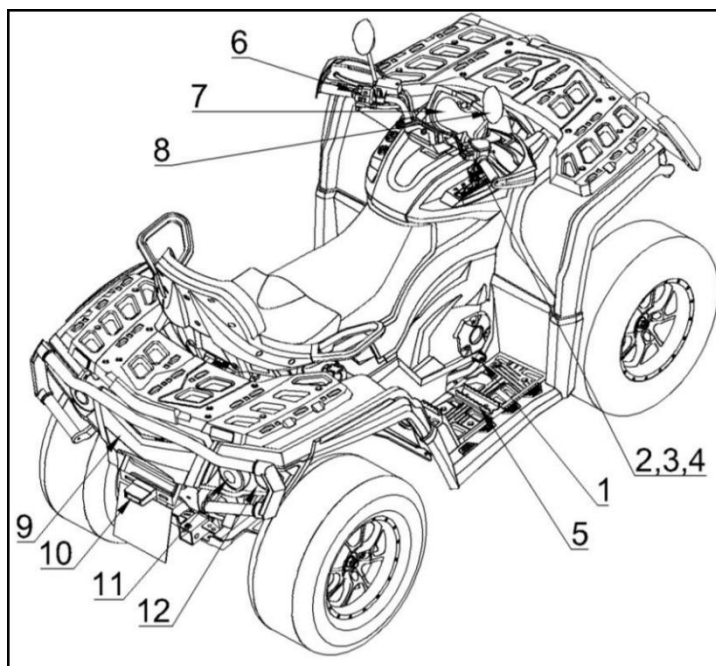
Identificazione Motore e Mezzo

1. EIN (Numero di identificazione del motore sul lato sinistro/sotto il carter)
2. VIN (numero di identificazione del veicolo sul lato destro/parte anteriore sopra il telaio)

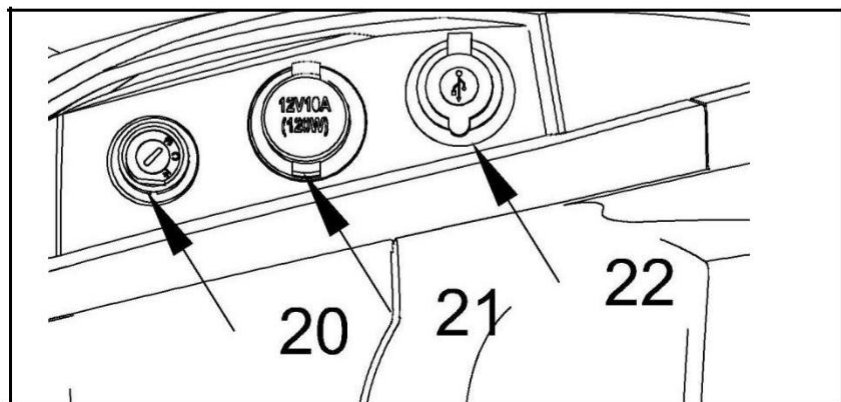
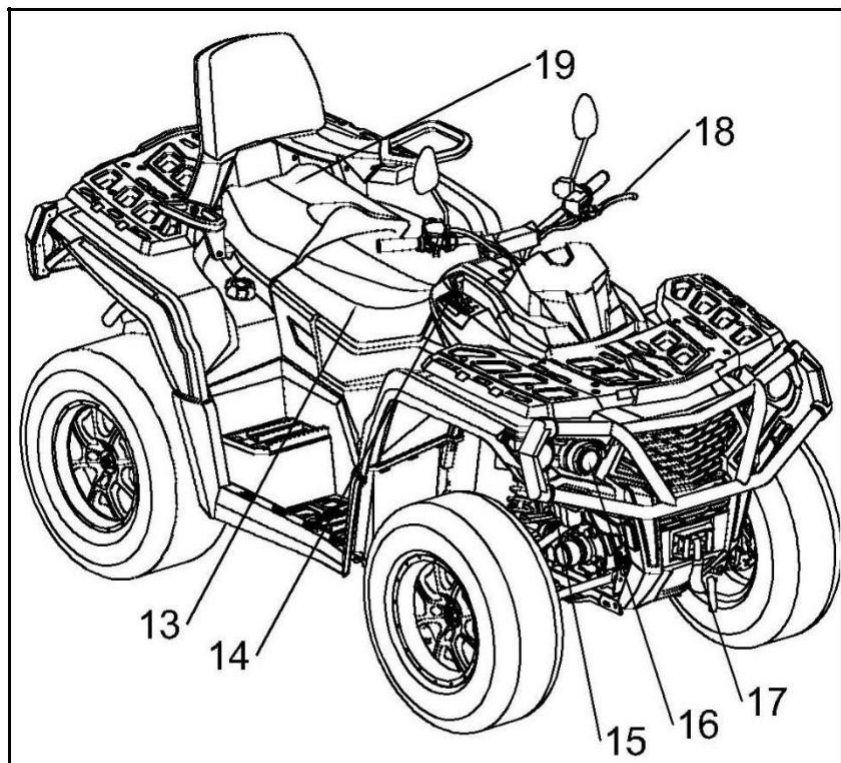


DESCRIZIONE E IDENTIFICAZIONE DEL MEZZO

NOTA: Alcuni comandi/strumenti/apparecchiature sono opzionali.



1	Freno	13	Sella
2,3,4	Comandi E Controlli	14	Selettore marce
5	Pedane	15	Indicatore frecce
6	Controlli	16	Fanale anteriore
7	Dashboard	17	Verricello
8	Specchietti Retrovisori	18	Freno anteriore
9	Portaoggetti	19	Sella passeggero
10	Luce Targa	20	Blochetto chiave
11	Luci Posteriore	21	Connettore 12V
12	Indicatori Freccie	22	USB

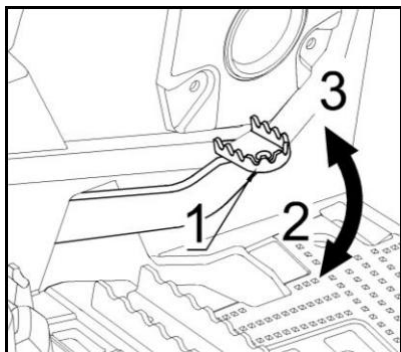


(1) Pedale del freno

Il pedale del freno si trova sul lato destro del veicolo.

Quando si preme il pedale del freno e si aziona il freno posteriore, il veicolo rallenta gradualmente.

Dopo il rilascio, il pedale del freno tornerà automaticamente allo stato normale.



FUNZIONAMENTO

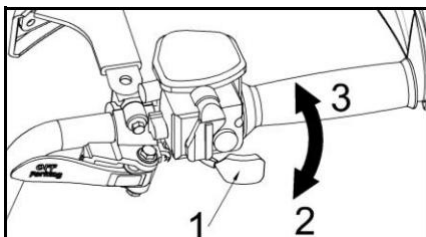
1. Pedale del freno
2. Decelera
3. Posizione normale

(2) Leva dell'acceleratore

La leva dell'acceleratore si trova sul lato destro del manubrio.

Quando la leva dell'acceleratore viene spinta in avanti, aumenterà l'efficienza del motore e aumenterà la velocità del veicolo.

Quando viene rilasciato, la velocità del veicolo viene gradualmente ridotta e il motore ritorna automaticamente allo stato di inattività.



FUNZIONAMENTO

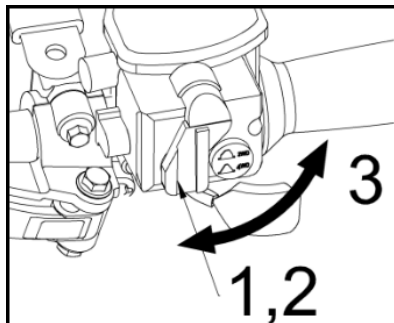
1. Leva dell'acceleratore
2. Decelera
3. Accelera

(2) Selettore 2WD/4WD

Il selettore 2WD/4WD si trova sul lato destro del manubrio. Questo selettore consente di scegliere tra 2WD e 4WD quando il veicolo è fermo.

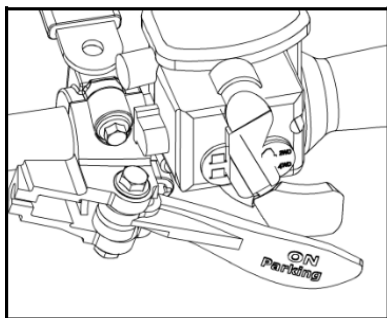
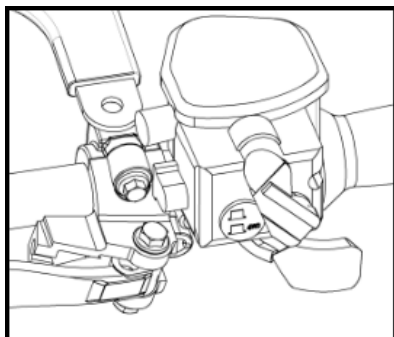
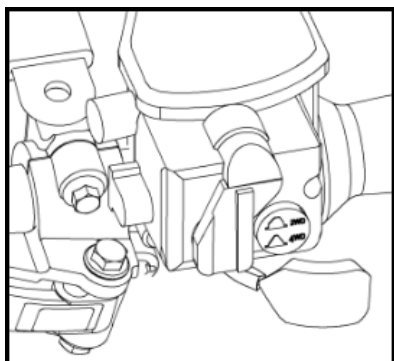
FUNZIONAMENTO

Usare i bottoni posti sul manubrio per decidere che tipo di trazione si vuole avere in base alla necessità. Spostando la levetta in plastica che copre il tasto si può premere il bottone che permette di inserire o disinserire le varie trazioni. Leggere attentamente quanto riportato sui bottoni di comando



NOTA: tutte le scelte sulla trazione del mezzo vanno fatte da fermo con il motore al minimo dei giri.

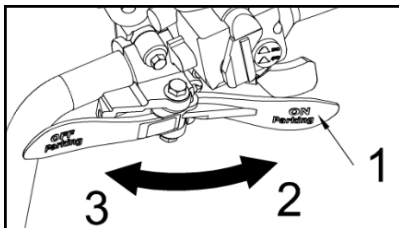
NOTA: Se le ruote posteriori girano, rilasciare l'acceleratore e attendere che il motore torni al minimo prima di selezionare la modalità di trazione integrale.



(3) Freno di stazionamento meccanico

Il freno di stazionamento si trova sul lato destro. Allo spegnimento del Mezzo, spostare verso destra (circa 170°) la leva che si trova sul manubrio di fianco al comando gas.

Questa impedirà di azionare per sbaglio la leva del gas. Per la ripartenza una volta acceso il mezzo rilasciare la leva del freno a mano portandola verso sinistra e poi accelerare premendo la leva del gas.

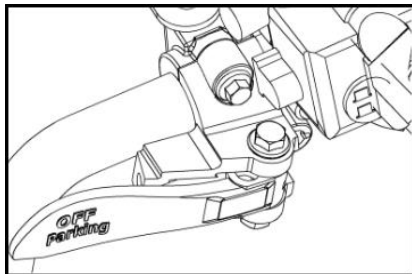


FUNZIONAMENTO

1. Freno di stazionamento meccanico
2. Freno azionato
3. Libero

NOTA: Quando si parcheggia il veicolo su un pendio/strada, è necessario utilizzare il freno di stazionamento o il veicolo potrebbe muoversi liberamente e causare un incidente all'utente o ad altri.

Leva posizionata nello stato normale

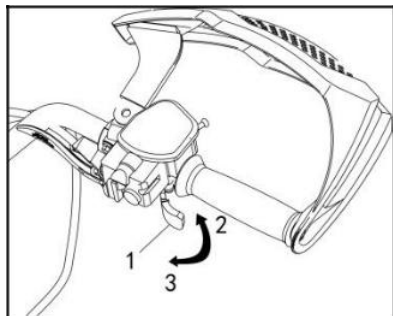


(4) Leva dell'acceleratore

La leva dell'acceleratore si trova sul lato destro del manubrio.

Quando viene spinto in avanti, aumenta il regime del motore e consente l'innesto della trasmissione sulla gamma selezionata.

Quando viene rilasciato, il regime del motore dovrebbe tornare automaticamente al minimo e il veicolo rallenterà gradualmente.

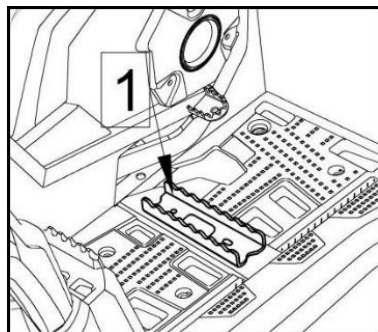


FUNZIONAMENTO

1. Leva dell'acceleratore
2. Per accelerare
3. Per decelerare

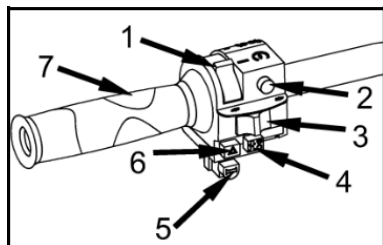
(5) Pedane

Le pedane dentate si trovano sui lati sinistro e destro vicino al motore.



(6) Interruttore multifunzione

L'interruttore multifunzione si trova sul lato sinistro del manubrio.



FUNZIONAMENTO

1. Selettore abbagliante anabbagliante
2. Pulsante di avvio
3. Interruttore frecce
4. Interruttore di arresto di emergenza
5. Pulsante del clacson
6. Pulsante quattro frecce
7. Manopola

(1) Selettore fari

Le luci anabbaglianti e di posizione sono accese di default mentre per quanto concerne l'azionamento dell'abbagliante va selezionato la pulsantiera.

(2) Pulsante di avvio motore

Per prima cosa confermare che la leva del cambio sia in P o N e l'interruttore di arresto di emergenza su "RUN" e mettere la chiave in posizione "ON", quindi è possibile premere il pulsante di avvio per avviare il motore; Rilasciare questo pulsante all'avviamento del motore.

- Non azionare l'avviamento elettrico continuamente per più di 5 secondi. Potrebbero verificarsi danni al motorino di avviamento. Attendere almeno 5 secondi tra ogni operazione dell'avviamento elettrico per farlo raffreddare.
- Non premere il pulsante di avviamento con il motore acceso, altrimenti si possono danneggiare l'avviamento elettrico.

(3) Interruttore frecce

Situato sotto il pulsante di avvio. Spingere verso sinistra per accendere il lampeggiante sinistro e premere verso destra per accendere il lampeggiante destro.

(4) Interruttore di arresto di emergenza

Premi l'interruttore di arresto di emergenza per spegnere il motore. Premere nuovamente il pulsante per riavviare il motore.

Questo interruttore può essere utilizzato per arrestare il motore e come controllo di emergenza.

NOTA: Non accendere l'interruttore a chiave quando l'interruttore di arresto di emergenza è in "OFF".

(5) Pulsante del clacson

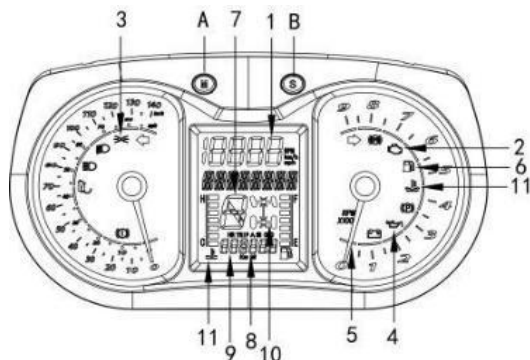
Si trova sulla sinistra dei comandi

(6) Pulsante della luce di emergenza

Da utilizzare in caso di Emergenza, si trova sulla sinistra del manubrio

(7) Tachimetro multifunzione

Questo veicolo è dotato di un indicatore elettronico multifunzione



1.	Indicatore di velocità
2.	Spia motore
3.	Spia fari
4.	Spia pressione olio
5.	Indicatore del regime del motore
6.	Indicatore del carburante
7.	Indicatore di posizione marcia
8.	Indicatore contachilometri parziale
9.	Indicatore del tempo
10.	Indicatore 2WD/4WD
11.	Indicatore della temperatura del motore
A.	Pulsante MODE
B.	Pulsante SET/RESET

Il valore della velocità verrà visualizzato e aggiornato in modo sincrono durante la commutazione tra KM/H e MPH

(2) Controllare la spia del motore (GIALLA)



Dopo aver acceso l'interruttore di accensione, la luce deve essere accesa e la luce deve spegnersi immediatamente dopo aver avviato il motore.

Se la spia è accesa mentre il motore è acceso, significa che il sistema ha un errore.

Quando alcune parti del motore elettrico sono difettose, anche la spia del motore di controllo sarà accesa, il veicolo può ancora essere in funzione, le prestazioni di guida possono peggiorare, il che indica che il veicolo necessita di riparazioni.

(3) Spia dei fari



Quando questa spia è accesa, la luce frontale è accesa.

(4) Controllare la spia del motore (GIALLA)



Quando questa spia è accesa, indica una bassa pressione dell'olio.

ATTENZIONE: Se la luce non si spegne subito dopo aver avviato il motore, spegnere immediatamente il motore. Controllare il livello dell'olio motore. Riempire se necessario. Se il livello dell'olio è buono, rivolgersi a un rivenditore autorizzato. Non utilizzare il veicolo fino a quando non è stato riparato.

(5) Indicatore del regime del motore

(6) Indicatore del carburante



Quando questa spia è accesa, indica riserva benzina, fermarsi quanto prima a fare rifornimento.

(7) Indicatore di posizione neutra

(8) Indicatore contachilometri parziale

(9) Indicatore del tempo

(10) Indicatore 2WD/4WD



Quando questo indicatore è acceso, indica che il sistema 4WD è attivato.

(11) Temperatura del motore



Quando questa spia è accesa, indica che il motore si sta surriscaldando. Se il motore si surriscalda, spegnerlo. Rivolgeti a un rivenditore autorizzato. Non utilizzare il veicolo fino a quando non è stato riparato.

A. Pulsante MODE

Premendo il pulsante MODE (M) si scorreranno le funzioni del display digitale principale.

B. Pulsante SET/RESET Premendo il pulsante SET (S) si scorrono le funzioni del Display digitale secondario.

Istruzioni supplementari



Neutro (VERDE)

Quando è acceso, indica che la trasmissione è in posizione neutra.



Indicatore luminoso di svolta a destra (VERDE)

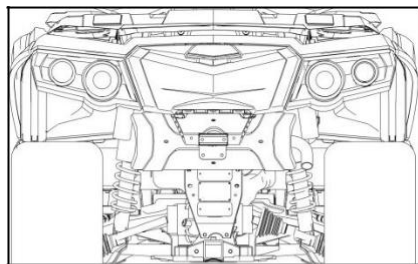
Quando questa spia lampeggia, serve per svoltare a destra.

(8) Specchietto retrovisore

Osserva il traffico dietro al veicolo attraverso lo specchietto retrovisore

(9) Vano portaoggetti posteriore

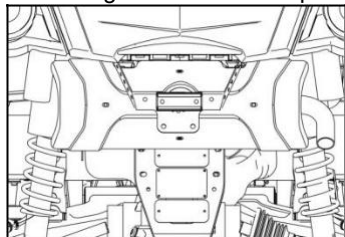
Posizione comoda per trasportare articoli personali.



Quando il motore è in funzione, innestare sempre la posizione PARK sulla leva del cambio prima di aprire il coperchio. Non lasciare mai oggetti pesanti o fragili nell'area di stoccaggio. Chiudere sempre il coperchio prima di guidare.

(10) Lampada targa

La luce targa è una luce sempre accesa per illuminare la targa



(11) Luci posteriori/stop

Il colore principale è la luce rossa, per migliorare la penetrazione della luce, in modo che il veicolo, dietro, con la visibilità inferiore, veda facilmente il veicolo anteriore per evitare tamponamenti.

(12) Indicatore di direzione/Luce di emergenza

L'indicatore di direzione è un'importante spia che si accende quando un veicolo a motore sta svoltando per indicare l'attenzione di veicoli e pedoni.

(13) Sedile anteriore

Smontaggio sedile anteriore

Spingere il fermo in avanti mentre si solleva delicatamente la parte posteriore del sedile. Tirare il sedile all'indietro. Continuare a sollevare fino a quando non è possibile rilasciare il dispositivo di fissaggio anteriore, quindi rimuovere completamente il sedile.

Installazione del sedile anteriore

Inserire le linguette anteriori del sedile nel gancio del telaio. Quando il sedile è in posizione, spingere con decisione il sedile verso il basso per bloccarlo.

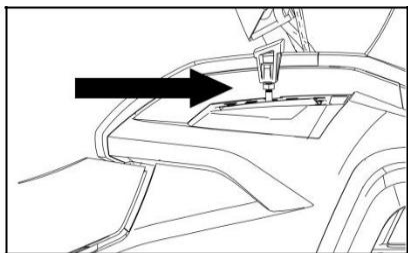
NOTA: Se si desidera rimuovere il cuscino del sedile anteriore, è necessario rimuovere prima il sedile posteriore. (Fare riferimento al passaggio 19)

(14) Leva del cambio

La leva del cambio si trova sul lato destro del veicolo, vicino al piantone dello sterzo.

Per cambiare la marcia

Fermare completamente il mezzo lasciare il motore al minimo e quindi spostare



la leva nella posizione desiderata. Non forzare la leva. Se non è possibile cambiare marcia, Azionare delicatamente l'acceleratore e rilasciarlo immediatamente, quindi attendere che il regime del motore torni al minimo stabile e riprovare.

ATTENZIONE: Arrestare sempre completamente il veicolo e azionare il freno prima di azionare la leva del cambio.

P: Park

Questa posizione blocca la trasmissione per impedire il movimento del veicolo. Utilizzare sempre quando il veicolo non è in funzione. In alcune circostanze, Potrebbe essere necessario far oscillare il veicolo avanti e indietro per spostare le marce nella trasmissione per consentire l'innesto del parcheggio.

R: Retromarcia

Ciò consente al veicolo di andare all'indietro. La velocità del veicolo è limitata.

N: Neutro

Questa posizione disinnesta la trasmissione per consentire il movimento manuale del veicolo.

H: Marcia alta

In questo modo viene selezionata la gamma di velocità elevate della trasmissione nel cambio. È la normale gamma di velocità di guida. Permette al veicolo di raggiungere la sua velocità massima.

L: Marcia bassa

In questo modo viene selezionata la gamma di rapporti bassa della trasmissione nel riduttore. È la posizione di lavoro. Permette al veicolo di muoversi lentamente con la massima trazione e potenza. NOTA: Utilizzare la gamma a bassa velocità per tirare trainare un carico o per salire su una pendenza ripida.

(15) Faro (anabbagliante)/luci di direzione

La luce anabbagliante serve per un'illuminazione ravvicinata

(16) Faro (abbagliante)

Gli abbaglianti possono migliorare la linea di vista e ampliare il campo visivo di cose lontane.

(17) Verricello

Il verricello può essere azionato utilizzando l'interruttore di comando del verricello.

NOTA: L'uso intensivo del verricello per un lungo periodo di tempo può scaricare la batteria.

I seguenti suggerimenti aiuteranno a ridurre il rischio di scaricare la batteria:

Srotolare sempre manualmente: sbloccare il cavo utilizzando la maniglia, quindi tirare la cinghia del gancio per srotolare.

Si consiglia di tener acceso il veicolo durante l'uso del verricello. Non fermare il veicolo subito dopo l'uso del verricello per consentire la ricarica della batteria.

Inoltre, quando si usa il verricello per più di 30 secondi, si consiglia di aumentare il numero di giri del motore nell'intervallo di 3000 giri/min per aumentare la potenza di carica della batteria.

NOTA: Assicurarsi che il veicolo sia in FOLLE (N) prima di aumentare il regime del motore.

Fare riferimento alla GUIDA DI BASE ALLE MACCHINE PER VERRICELLO per ulteriori informazioni sul verricello.

Per alimentare il veicolo senza avviare il motore, fare riferimento all' IMPIANTO ELETTRICO.

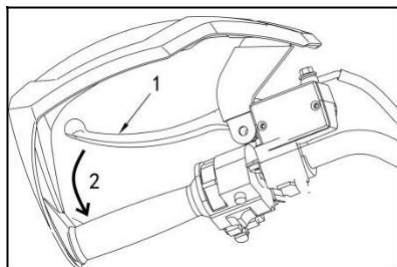
(18) Leva freno LH

Quando si preme la leva del freno sinistra, vengono azionati i freni anteriori e posteriori.

Quando viene rilasciata, la leva del freno deve tornare automaticamente nella sua posizione originale.

L'effetto frenante è proporzionale alla forza applicata sulla leva.

NOTA: Come per gli altri veicoli a ruote, il peso del veicolo viene trasferito alle ruote anteriori durante la frenata. Per ottenere una maggiore efficienza di arresto, l'impianto frenante distribuisce una maggiore forza frenante alle ruote anteriori. Ciò influirà sulla maneggevolezza del veicolo e sul controllo dello sterzo quando si frena energicamente. Tenerne conto in frenata.



FUNZIONAMENTO Leva del freno

1. Per applicare i freni
2. Fondo corsa leva freno

(19) Sedile posteriore

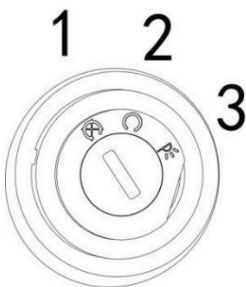
Smontaggio sedile posteriore

Afferrare le due maniglie situate su entrambi i lati del sedile. Tirare verso l'alto per rilasciare la parte posteriore del sedile. Tirare il sedile verso l'alto per rimuoverlo.

Installazione del sedile posteriore

Sollevarlo fino a quando non è possibile inserire due linguette del sedile nei tubi del telaio, quando il sedile poggia nella sua posizione, spingere con decisione il sedile verso il basso per bloccarlo.

(20) Accensione



L'interruttore di accensione si trova sulla consolle sotto il manubrio destro. Le funzioni delle rispettive posizioni degli interruttori sono le seguenti:

1. OFF: Tutte le spie del circuito elettrico sono spente. La chiave può essere rimossa da questa posizione.

2. ACC: tutti i circuiti elettrici, ad eccezione delle luci,

sono alimentati.

3. ON: Sistema di iniezione elettronica del carburante, 2WD/4WD, lo strumento si illuminerà e si accenderà.

La posizione ON accende tutte le luci con il motore acceso o meno. Ricorda che avere le luci accese senza il motore acceso scarica la batteria. Portare sempre l'accensione su OFF dopo che il motore è stato spento.

(21) Presa CC ausiliaria

La presa CC ausiliaria si trova su entrambi i lati del pannello frontale. Questo jack può essere utilizzato per lettori portatili adatti. Utilizzare la presa CC solo quando il motore è in funzione.



Presse CC ausiliaria

Capacità nominale massima per la presa CC ausiliaria:
CC 12 V, 120 W (10 A)

Modo d'uso:

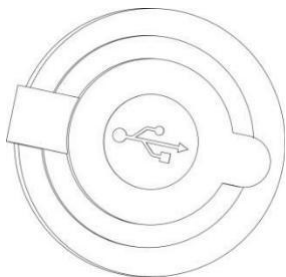
1. Impostare l'interruttore della luce su "OFF".
2. Avviare il motore.
3. Aprire il cappuccio della presa CC ausiliaria, quindi inserire la spina di alimentazione accessoria nella presa.
4. Quando la presa CC ausiliaria non viene utilizzata, coprirla con il cappuccio.

CAUTELA:

- Non utilizzare accessori che richiedono una capacità superiore a quella massima sopra indicata. Ciò potrebbe sovraccaricare il circuito e causare il rilascio del fusibile
- Se gli accessori vengono utilizzati senza il motore acceso o con i fari accesi, la batteria perderà la carica e l'avviamento del motore potrebbe diventare difficile.

- Non utilizzare un accendisigari per auto o altri accessori con una spina che si surriscalda.

(22) Porta USB



Uno standard bus seriale con dispositivi esterni è anche una specifica tecnica per le interfacce di ingresso e uscita.

COMBUSTIBILE

Requisiti di carburante

NOTA: Utilizzare sempre benzina fresca. La benzina si ossida; Il risultato è la perdita di ottani, composti volatili e la produzione di depositi di gomma e vernice che possono danneggiare il sistema di alimentazione.

La miscelazione di etilene varia in base al paese e alla regione. Il tuo veicolo è stato progettato per funzionare con i carburanti consigliati, tuttavia, tieni presente quanto segue se non utilizzi la benzina consigliata:

- Difficoltà di avviamento e di funzionamento del motore
- Deterioramento delle parti in gomma o plastica.
- Corrosione delle parti metalliche.
- Danni alle parti interne del motore.

-Ispezionare frequentemente per la presenza di perdite di carburante o anomalie del sistema se si sospetta che la presenza di alcol nella benzina superiori le attuali normative.

I carburanti miscelati con alcol attirano l'umidità che può portare alla separazione della fase del carburante e può causare problemi di prestazioni del motore o danni al motore.

Carburante consigliato

Utilizzare una Benzina E5 E10

NOTA:

Non sperimentare mai con altri combustibili. L'uso di un carburante inadeguato può causare danni al motore o all'impianto di alimentazione.

Procedura di rifornimento

Il carburante è infiammabile ed esplosivo in determinate condizioni.

Non utilizzare mai fiamme libere per controllare il livello del carburante.

Non fumare mai e non lasciare mai fiamme o scintille nelle vicinanze,

Lavorare sempre in un'area ben ventilata.

NOTA: Pulire sempre la parte circostante del tappo del carburante da detriti, polvere, sabbia per evitare di contaminare il carburante.

1. Arrestare il motore

ATTENZIONE

Spegnere sempre il motore prima di fare rifornimento.

2. Non permettere a nessuno di rimanere seduto sul veicolo durante il rifornimento.

3. Svitare lentamente il tappo del serbatoio del carburante in senso antiorario per rimuoverlo.

ATTENZIONE

Se si verifica una condizione di pressione differenziale (NOTA: fischio udibile quando si allenta il tappo del serbatoio del carburante) far ispezionare e/o riparare il veicolo prima di ulteriori operazioni.

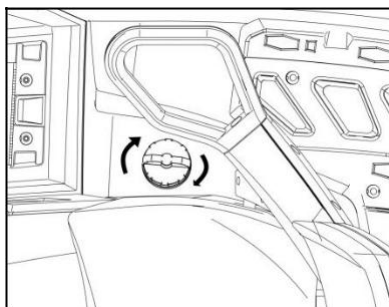
4. Inserire il beccuccio nel bocchettone di riempimento.

5. Versare il carburante lentamente per consentire all'aria nel serbatoio di fuoriuscire e impedire il riflusso del carburante. Fare attenzione a non versare carburante. Interrompere il rifornimento quando il carburante raggiunge il fondo del bocchettone di riempimento. Non riempire eccessivamente.

ATTENZIONE

Asciugare sempre eventuali fuoriuscite di carburante dal veicolo

6. Serrare completamente il tappo del serbatoio del carburante in senso orario.



Pneumatici

PERICOLO POTENZIALE

Utilizzo di questo veicolo con pneumatici impropri o con pressione dei pneumatici irregolare.

COSA PUÒ SUCCEDERE

L'uso di pneumatici impropri su questo veicolo o l'utilizzo di questo veicolo con una pressione degli pneumatici impropria o irregolare può causare la perdita di controllo aumentando il rischio di incidente.

COME EVITARE IL PERICOLO

1. Gli pneumatici indicati nel certificato di conformità sono stati omologati per questo modello. Si sconsigliano altre combinazioni di pneumatici.
2. Gli pneumatici devono essere impostati alla pressione consigliata:
 - Pressione degli pneumatici consigliata
anteriore 1,2 Bar
posteriore 1.4 Bar .

Controllare e regolare la pressione degli pneumatici quando i pneumatici sono freddi.

3. Una pressione dello pneumatico inferiore al minimo specificato potrebbe causare il tallonamento del pneumatico dal cerchio in condizioni di guida difficili.

Gonfiare gli pneumatici molto lentamente e con attenzione. Un gonfiaggio rapido potrebbe causare lo scoppio dello pneumatico.

Utilizzare il manometro per pneumatici.

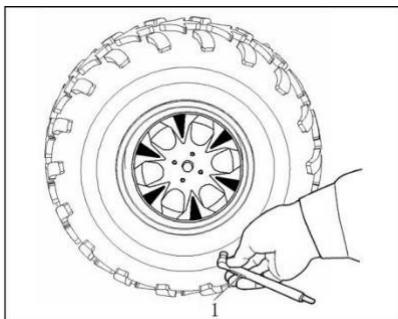
NOTA:

Il manometro per pneumatici non è incluso di serie. Effettuare due misurazioni della pressione degli pneumatici e utilizzare la seconda lettura.

Impostare la pressione con i pneumatici freddi.

Impostare la pressione degli pneumatici su quanto segue

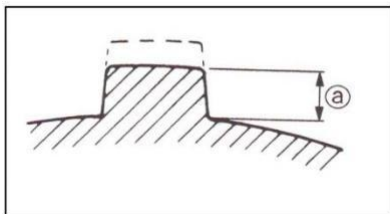
Indicazioni:



1. Manometro per pneumatici

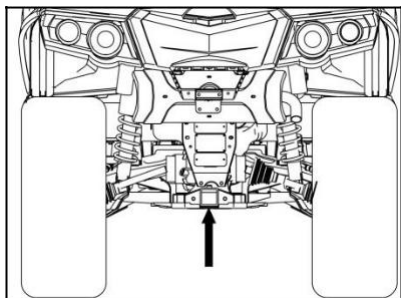
Limite di usura degli pneumatici

Quando la profondità del tassello dello pneumatico diminuisce a 6 mm a causa dell'usura, sostituire lo pneumatico.



Gancio di traino

Fare riferimento alla sottosezione SPECIFICHE TECNICHE e raccomandazioni per il traino di rimorchi e pesi.



NOTA:

Seguire le istruzioni del produttore per un corretto fissaggio.

PERIODO DI RODAGGIO

Funzionamento durante il rodaggio

Un periodo di rodaggio di 10 ore o 300 km è richiesto per il veicolo.

Motore

Durante il periodo di rodaggio:

- Evitare il funzionamento a tutto gas.
- L'acceleratore massimo non deve superare 3/4.
- Evitare accelerazioni prolungate.
- Evitare velocità di crociera prolungate.
- Evitare il surriscaldamento del motore.

Freni

ATTENZIONE

I nuovi freni funzioneranno in maniera efficiente dopo il completamento del rodaggio un periodo di circa 50km.

Cinghia di trasmissione

La nuova cinghia richiede un periodo di rodaggio di 50 km (30 miglia).

PROCEDURE DI BASE

Avviamento del motore

Per avviare il motore, la leva del cambio deve essere impostata su PARK o NEUTRAL.

NOTA: Per comodità, una modalità di esclusione consente di avviare il motore con la leva del cambio in qualsiasi posizione. Tenere premuta la/e leva/e del freno o il pedale del freno mentre si preme il pulsante di avviamento del motore.

Inserire la chiave nell'interruttore di accensione e ruotarla.

Premere il pulsante di avviamento del motore e tenerlo premuto finché il motore non si avvia.

NOTA:

- Se il motore non si avvia dopo alcuni secondi, non tenere premuto il pulsante di avviamento del motore per più di 10 secondi.
- Controllare se il carburante è vuoto.
- Rivolgiti a un rivenditore autorizzato.

Rilasciare immediatamente il pulsante di avviamento del motore quando il motore si è avviato.

NOTA: Se la batteria è scarica, il motore non può essere avviato. Far ricaricare o sostituire la batteria.

Selezione delle marce

Per cambiare marcia è necessario avere il veicolo fermo e il regime motore al minimo.

NOTA: Quando si cambia la selezione delle marce, arrestare sempre completamente il veicolo e azionare i freni prima di spostare la leva del cambio. In caso contrario, potrebbero verificarsi danni alla trasmissione.

Arresto del motore

NOTA:

-Evitare di parcheggiare in pendenza poiché il veicolo potrebbe mettersi involontariamente in movimento.

-Mettere sempre il veicolo in PARK quando è fermo o parcheggiato per evitare che si muova.

-Evitare di parcheggiare in luoghi in cui le parti calde possono provocare un incendio.

Rilasciare l'acceleratore e arrestare completamente il veicolo.

Portare la leva del cambio in posizione PARK.

Inserire il freno di stazionamento.

Spingere l'interruttore di arresto di emergenza del motore in posizione OFF.

Ruotare la chiave dell'interruttore di accensione in posizione OFF o utilizzare l'interruttore di arresto di emergenza del veicolo per arrestare il veicolo.

Surriscaldamento del motore

Se il motore si surriscalda, provare quanto segue:

1. Controllare e pulire le alette del radiatore.
2. Controllare il livello del liquido di raffreddamento e rabboccare se possibile
3. Rivolgersi a un rivenditore autorizzato il prima possibile.

ATTENZIONE

Il radiatore può essere molto caldo, indossare i guanti prima di toccare il radiatore.

ATTENZIONE: Ridurre la velocità del veicolo ma cercare di mantenerlo in movimento per fornire aria al radiatore. Se il motore continua a surriscaldarsi dopo circa un minuto, arrestare il veicolo e impostare il cambio su PARK. Arrestare il motore. Portare l'interruttore di accensione in posizione ON (NON RIAVVIARE ANCORA IL MOTORE). La ventola del radiatore raffredderà il

radiatore. Lasciare raffreddare il motore. Controllare il livello del liquido di raffreddamento e rabboccare se possibile.

ATTENZIONE

Non rabboccare mai il sistema di raffreddamento quando il motore è caldo, rischio ustioni.

ASSISTENZA POST-VENDITA

Quando il veicolo viene utilizzato in ambienti con acqua salata (spiaggia, varo/carico di imbarcazioni, ecc.), è necessario sciacquare il veicolo con acqua dolce per preservare il veicolo e i suoi componenti. La lubrificazione delle parti metalliche è altamente raccomandata. Questa operazione deve essere eseguita alla fine di ogni giornata operativa.

Quando il veicolo viene utilizzato in condizioni fangose, si consiglia di risciacquare il veicolo per preservare il veicolo e i suoi componenti e per mantenerlo pulito.

NOTA: Non utilizzare mai l'idropulitrice per pulire il veicolo **UTILIZZARE SOLO BASSA PRESSIONE** (come un tubo da giardino). L'alta pressione può causare danni elettrici o meccanici.

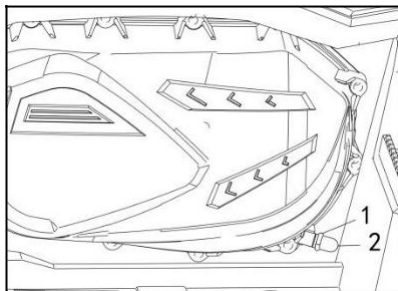
Immagazzinamento

Quando un veicolo non viene utilizzato per più di un mese, è necessario un corretto stoccaggio. Eseguire lavori di manutenzione delle parti chiave secondo la tabella di manutenzione.

PROCEDURE SPECIALI

Cosa fare se l'acqua è nel VARIATORE

Il tappo di scarico del variatore si trova sulla parte posteriore del coperchio del variatore. È accessibile dal parafrangente posteriore sinistro. Ispezionare il tappo di scarico del variatore per verificare se è presente acqua.



ZONA POGGIPIEDI SINISTRO

1. Morsetto a molla
2. Tappo di scarico

NOTA: Se l'acqua è entrata nel variatore mentre ci si trovava in un ambiente fangoso, limitare l'uso del veicolo e portare il veicolo al rivenditore autorizzato più vicino per una corretta procedura di pulizia variatore.

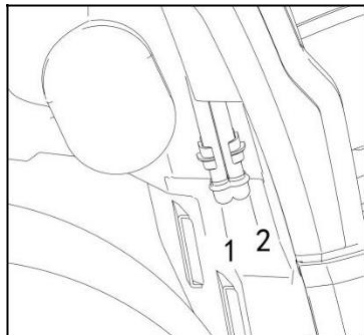
Se è presente acqua, rimuovere il tappo di scarico del variatore per espellere l'acqua.

Reinstallare il tappo di scarico e fissarlo utilizzando la fascetta.

NOTA: Assicurarsi che il tappo di scarico sia inserito correttamente sul tubetto del coperchio del variatore.

Cosa fare se l'acqua è presente nell'alloggiamento del filtro dell'aria

Ispezionare i tubetti di drenaggio nella parte posteriore del parafrangente interno della ruota anteriore sinistra per verificare la presenza di acqua.



PROCEDURA ISPEZIONE

1. Rimuovere le fascette
2. Pulire i tubetti di drenaggio dell'alloggiamento del filtro dell'aria dallo sporco e acqua

Se è presente acqua, premere le fascette e rimuovere i tubetti di drenaggio per scaricare l'acqua dall'alloggiamento del filtro dell'aria.

Se in fase di ispezione accade che:

- Se si trovano più di 50 ml di acqua nel tubo di scarico della camera pulita.

- Se sono presenti depositi nel serbatoio di scarico della camera pulita. Portare il veicolo al concessionario autorizzato più vicino per far riparare il veicolo. Se uno dei due tubi è ostruito. In tal caso, il veicolo deve essere sottoposto a manutenzione per:
- Pulizia dell'alloggiamento del filtro dell'aria.
- Prese d'aria (ventola di raffreddamento del radiatore, pompa dell'acqua, serbatoio del liquido di raffreddamento, serbatoio del carburante, cambio, differenziale anteriore e trasmissione finale posteriore)
- Pulizia filtro aria variatore
- Pulizia trasmissione
- Ispezione e sostituzione del lubrificante secondo necessità (motore, cambio, differenziale anteriore e trasmissione finale posteriore).

NOTA: la mancata manutenzione del veicolo può causare danni permanenti ai seguenti componenti, ma non solo:

- Motore e cambio
- Pompa del carburante
- Variatore
- Ventola di raffreddamento
- Differenziale anteriore
- Riduttore finale posteriore

Cosa fare se il veicolo viene ribaltato

Quando il veicolo si ribalta o rimane inclinato lateralmente, rimettere il veicolo sulle ruote. Ispezionare il veicolo per verificare la presenza di danni.

Se il veicolo non presenta danni, fare riferimento alla sezione MANUTENZIONE e ispezionare quanto segue:

- Ispezionare l'alloggiamento del filtro dell'aria per verificare la presenza di accumuli di olio, se viene trovato olio, pulire il filtro dell'aria e l'alloggiamento del filtro dell'aria.
- Controllare il livello dell'olio motore e rabboccare se necessario.
- Controllare il livello del liquido di raffreddamento del motore e rabboccare se necessario.
- Controllare il livello dell'olio del cambio e rabboccare se necessario
- Controllare il livello dell'olio della trasmissione finale posteriore e rabboccare se necessario.
- Controllare il livello del differenziale anteriore e rabboccare se necessario.

Ogni volta che il veicolo viene ribaltato, deve essere ispezionato da un rivenditore autorizzato.

Cosa fare se il veicolo è immerso in acqua

In caso di immersione del veicolo, spegnere immediatamente il motore. Non utilizzare:

- Qualsiasi attrezzatura elettrica
- Verricello

NOTA: L'immersione del veicolo può causare gravi danni se non viene seguita la corretta procedura di riavvio.

Non appena il veicolo viene estratto dall'acqua, eseguire le seguenti operazioni:

- Scaricare l'alloggiamento del filtro dell'aria. Vedere la procedura in questa sottosezione.
- Scarico variatore. Vedere la procedura in questa sottosezione.

NOTA: La manutenzione del veicolo deve essere effettuata il prima possibile da un rivenditore autorizzato.

PROCEDURE DI MANUTENZIONE

Questa sezione contiene le istruzioni per le procedure di manutenzione di base.

ATTENZIONE

Spegnere il motore e seguire queste procedure di manutenzione durante l'esecuzione della manutenzione.

Se non si seguono le corrette procedure di manutenzione, si può essere feriti da parti calde, parti in movimento, elettricità, sostanze chimiche o altri pericoli.

Se è necessario rimuovere un dispositivo di bloccaggio (ad es. linguetta di blocco, chiusura autobloccante, ecc.), sostituirlo sempre con uno nuovo.

Filtro dell'aria

Linee guida per la manutenzione del filtro dell'aria

Come con qualsiasi veicolo, la manutenzione del filtro dell'aria è fondamentale per garantire prestazioni e durata del motore adeguate.

La manutenzione del filtro dell'aria deve essere regolata in base alle condizioni di guida.

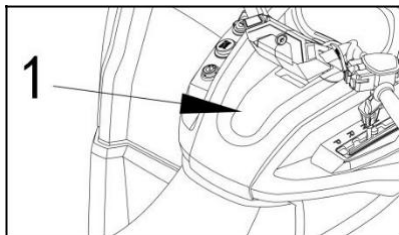
La frequenza di manutenzione del filtro dell'aria deve essere aumentata se si conduce in condizioni:

- Guida su terreni sabbiosi
- Guida su superfici asciutte e sporche. -Guidare su strade sterrate asciutte o simili condizioni.

Rimozione del filtro dell'aria

Rimuovere il sedile.

Rimuovere la console. Sollevare la parte posteriore della console verso l'alto fino a quando i perni non vengono rilasciati dagli anelli di tenuta.



PROCEDURA

1. Consolle
2. Tirare la consolle all'indietro
Rimuovere il coperchio del filtro dell'aria

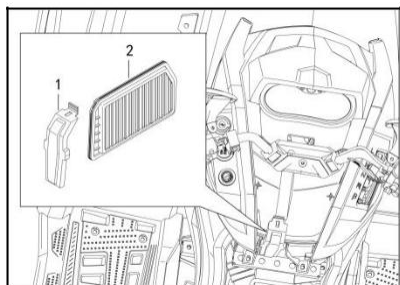
Pulizia e oliatura del filtro dell'aria

AVVERTENZE

Indossare sempre un'adeguata protezione per la pelle e gli occhi. Le sostanze chimiche possono causare eruzioni cutanee e lesioni agli occhi.

Pulizia del filtro di carta

1. Assicurarsi che l'elemento filtrante in schiuma sia stato rimosso dal filtro di carta.
2. Eliminare la polvere pesante dall'elemento di carta.



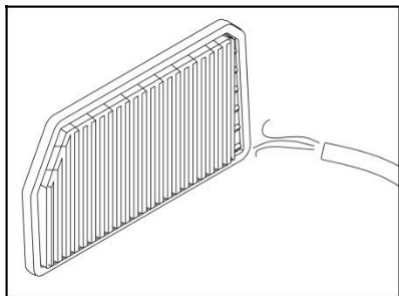
Ciò consentirà allo sporco e alla polvere di fuoriuscire dal filtro di carta.

NOTA: I filtri di carta hanno una durata limitata; Sostituire il filtro se troppo sporco o intasato.

NOTA: Si sconsiglia di soffiare aria compressa sul filtro di carta: ciò potrebbe danneggiare le fibre della carta e ridurne

la capacità di filtrazione se utilizzato in ambienti polverosi.

NOTA: Non lavare il filtro di carta con alcuna soluzione detergente.



Pulizia dell'elemento filtrante in schiuma

1. Spruzzare l'elemento filtrante in schiuma all'interno e all'esterno con un buon detergente per filtri dell'aria e seguire le istruzioni del produttore.

2. Asciugare completamente l'elemento in schiuma.

Installazione del filtro dell'aria

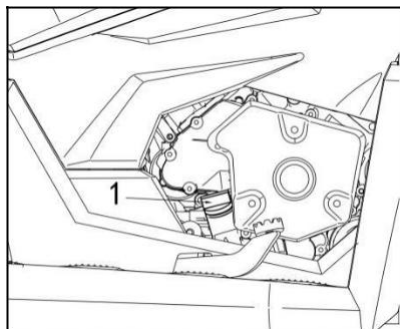
Reinserire l'elemento filtrante e il coperchio dell'elemento filtrante nel filtro dell'aria, quindi riposizionare la console.

Olio motore

Livello olio motore

NOTA: Controllare frequentemente il livello e rabboccare se necessario. Non riempire eccessivamente. Azionamento del motore cambio può danneggiare gravemente il motore/cambio. Asciugare eventuali fuoriuscite. NOTA: Durante il controllo del livello dell'olio, ispezionare visivamente l'area del motore per verificare la presenza di perdite.

LATO DESTRO DEL MOTORE



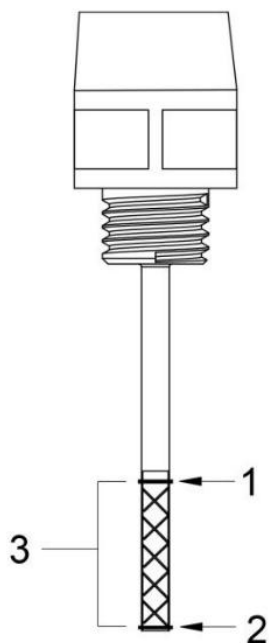
1. Astina di Livello

Con il veicolo su una superficie piana e il motore freddo, non in funzione, controllare il livello dell'olio come segue:

Svitare l'astina di livello, quindi rimuoverla e pulirla

2. Reinstallare l'astina di livello, avvitarla completamente. Rimuovere e controllare il livello dell'olio. Dovrebbe essere vicino o uguale al segno superiore.

INDICATORE LIVELLO



1. Pieno

2. Minimo, necessario rabbocco

3. Campo di funzionamento

Per aggiungere l'olio, rimuovere l'astina di livello. Posizionare un imbuto nel tubo dell'astina di livello per evitare fuoriuscite.

Aggiungere una piccola quantità di olio consigliato e ricontrollare il livello dell'olio.

Ripetere le procedure di cui sopra fino a quando il livello dell'olio non raggiunge la tacca superiore dell'astina di livello.

Non riempire eccessivamente.

Serrare correttamente l'astina di livello.

Cambio olio e sostituzione filtro olio

L'olio e il filtro dell'olio devono essere sostituiti contemporaneamente. Il cambio dell'olio deve

essere effettuato con il motore caldo.

ATTENZIONE

L'olio motore può essere molto caldo. Per evitare potenziali ustioni, non rimuovere il tappo di scarico del motore o il coperchio del filtro se il motore è caldo. Attendere che l'olio motore sia caldo.

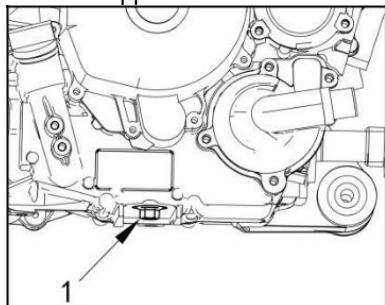
Assicurarsi che il veicolo si trovi su una superficie piana.

Rimuovere l'astina di livello.

Pulire l'area del tappo di scarico dell'olio.

Posizionare una bacinella di raccolta sotto l'area del tappo di scarico dell'olio.

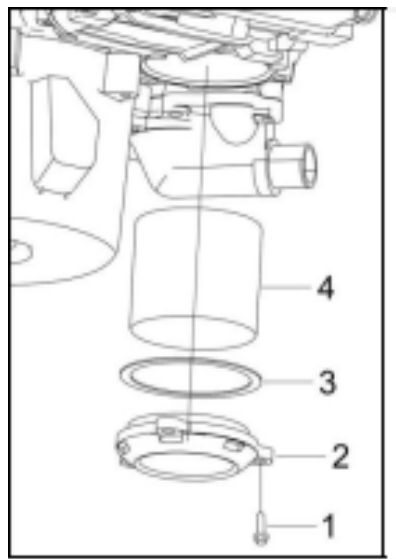
Svitare il tappo di scarico dell'olio.



1. Tappo di scarico dell'olio

Attendere che l'olio fuoriesca dal filtro dell'olio.

Svitare il coperchio del filtro dell'olio.



1. Vite del filtro dell'olio

2. Coperchio del filtro dell'olio

3. Anello

4. Filtro dell'olio

Rimuovere il vecchio filtro e sostituirlo con un nuovo filtro dell'olio.

Controllare l'O-ring del coperchio e sostituirlo se necessario.

Avvitare il coperchio del filtro dell'olio in posizione.

Asciugare eventuali fuoriuscite di olio sul motore. Sostituire la guarnizione del tappo di scarico dell'olio. Pulire l'area della guarnizione sul motore e sul tappo di scarico dell'olio, quindi reinstallare il tappo.

Rabbioccare il motore a un livello adeguato con l'olio consigliato. Fare riferimento alle SPECIFICHE per la capacità.

Avviare il motore e lasciarlo girare al minimo per alcuni minuti. Assicurarsi che l'area del filtro dell'olio e le aree del tappo di scarico dell'olio non perdano.

Arrestare il motore. Attendere un po' per consentire all'olio di defluire verso il carter, quindi controllare il livello dell'olio. Riempire se necessario. Smaltire l'olio secondo le normative ambientali locali.

Liquido di raffreddamento del motore

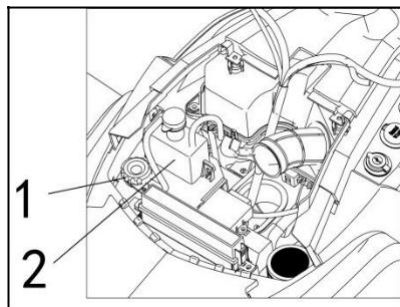
Livello del liquido di raffreddamento del motore

ATTENZIONE

Controllare il livello del liquido di raffreddamento con il motore freddo. Non aggiungere mai liquido di raffreddamento nel sistema di raffreddamento quando il motore è caldo.

DESCRIZIONE

1. Tappo radiatore
2. Serbatoio del liquido di raffreddamento del motore



Togliere il tappo radiatore

Applicazione. pressione e ruotandolo in senso antiorario.

Quindi scaricare l'antigelo dal motore.

Completare il riempimento del radiatore. Assegnare il livello in serbatoio e riempire se necessario

Far girare il motore al minimo con il radiatore

Togliete il tappo.

Se necessario, aggiungere lentamente il refrigerante. A questo punto, attendere che il motore raggiunga la normale temperatura di esercizio.

2. Con il veicolo su una superficie piana, il liquido deve essere compreso tra MIN. e MAX. segni di livello del serbatoio del refrigerante.

NOTA: Quando si controlla il livello a una temperatura inferiore a 20° °C, potrebbe essere leggermente inferiore al segno MIN.

NOTA: Assicurarsi che il tubo del serbatoio del refrigerante sia instradato correttamente per evitare interferenze durante la chiusura del coperchio.

Regolazione delle sospensioni

ATTENZIONE

La regolazione delle sospensioni potrebbe influire sulla maneggevolezza del veicolo. Prenditi sempre del tempo per familiarizzare con il comportamento del veicolo dopo aver effettuato qualsiasi regolazione delle sospensioni.

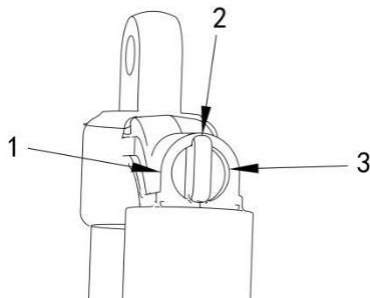
La regolazione e il carico delle sospensioni possono avere un effetto sulla maneggevolezza e sul comfort del veicolo.

La scelta delle regolazioni delle sospensioni varia in base al peso del guidatore, al riferimento personale, alla velocità di guida e alle condizioni del campo.

Regolazione del precarico molla

ATTENZIONE

La regolazione dell'ammortizzatore sinistro e destro sulla sospensione anteriore o posteriore deve essere sempre impostata sulla stessa posizione. Non regolarne mai uno solo. La regolazione mai può causare una cattiva maneggevolezza e una perdita di stabilità che potrebbe portare a un incidente

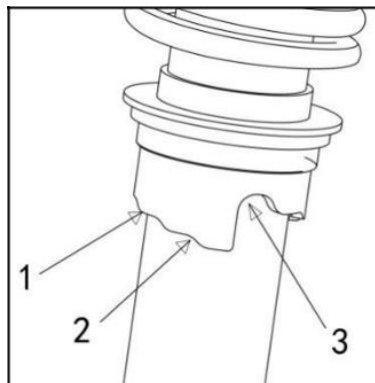


COMPRESI le molle per una guida più solida e in condizioni difficili.

ESTENDI le molle per una guida più morbida e condizioni fluide.

Assorbimento degli urti ordinario

Regolare il precarico della molla ruotando la camma di regolazione.



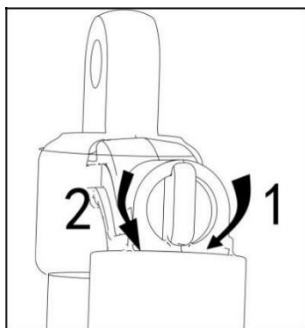
FUNZIONAMENTO

1. Camma di regolazione
2. Regolazione più rigida
3. Regolazione più morbida

Assorbimento degli urti

Lo smorzamento in compressione controlla la reazione dell'ammortizzatore durante la guida.

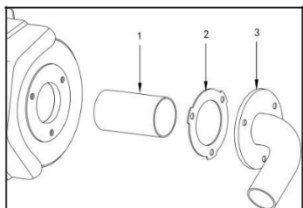
POSIZIONE	TARATURA	
1	Morbido	
2	Medio	
3	Duro	



1. Aumenta lo smorzamento (più rigido)
2. Diminuisce lo smorzamento (più morbido)

Ruotare la manopola in senso orario per aumentare l'azione di smorzamento degli urti (più rigida).

Ruotare la manopola in senso antiorario per diminuire l'azione di smorzamento degli urti (più morbida).

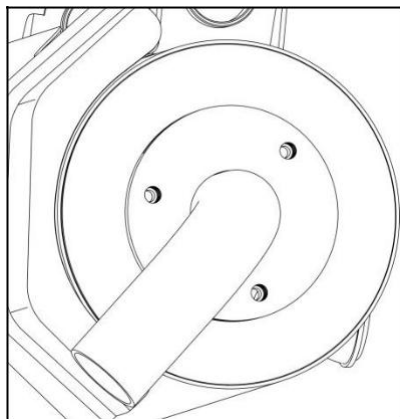


ATTENZIONE

Per avere uno smorzamento più rigido ruotare in senso antiorario la ghiera

Pulizia e ispezione del parascintille della marmitta

ATTENZIONE: Lasciare raffreddare l'impianto di scarico prima di procedere con l'inclinazione e l'ispezione.



RIMUOVERE IL TUBO DI SCAPPAMENTO

Rimuovere il tubo di scappamento, la guarnizione e il parascintille.

CONFIGURAZIONE

1. Parascintille
2. Guarnizione
3. Tubo di scarico

Rimuovere i depositi carboniosi dal parascintille con una spazzola.

AVVISO: Utilizzare una spazzola morbida e attenzione a non danneggiare il parascintille

ATTENZIONE: Indossare una protezione per gli occhi e guanti.

Ispezionare la maglia del parascintille. Sostituire se necessario. Pulire eventuali detriti secondo necessità. Installare una nuova guarnizione, tubo di scarico e nuovo se necessari.

TABELLA DI MANUTENZIONE

Al fine di mantenere le migliori prestazioni e le prestazioni economiche dei veicoli, sono elencati suggerimenti sugli intervalli per la manutenzione regolare necessaria. La successiva manutenzione è calcolata in km, miglia e ore.

Tuttavia, tieni presente che se il veicolo non viene utilizzato per un lungo periodo di tempo, è necessario seguire gli intervalli di manutenzione mensili.

Gli articoli contrassegnati da un asterisco devono essere eseguiti da un rivenditore in quanto richiedono strumenti speciali e competenze tecniche.

In caso di condizioni stradali complicate, è necessario effettuare una manutenzione regolare dei veicoli.

ATTENZIONE

Indica un potenziale pericolo che, se non evitato, potrebbe causare lesioni gravi o mortali.

Nel caso in cui si renda necessaria la rimozione di un dispositivo di bloccaggio durante lo smontaggio/montaggio, sostituirlo sempre con uno nuovo.

La manutenzione è molto importante, se non si ha familiarità con le pratiche di servizio sicure e le procedure di regolazione, consultare il rivenditore autorizzato.

ARTICOLO	ROUTINE	Condizione: Qualsiasi / Viene prima di tutto	INIZIALE			OGNI		
			mese	1	3	6	6	12
			Chilometri (mi)	320 (200)	1,200 (750)	2,400 (1,500)	2,400 (1,500)	4,800 (3,000)
orario	20	75	150	150	300			
Valvole*	<ul style="list-style-type: none"> Controllare il gioco delle valvole. Regolare se necessario. 		0		0	0	0	
Sistema di raffreddamento	<ul style="list-style-type: none"> Controllare la perdita del refrigerante. Riparare se necessario. Sostituire il liquido di raffreddamento ogni 24 mesi. 		0	0	0	0	0	
Candela	<ul style="list-style-type: none"> Controllare le condizioni. Regolare la distanza e pulire. Sostituzione ogni 24 mesi 		0	0	0	0	0	
Filtro dell'aria	<ul style="list-style-type: none"> Pulisci. Sostituzione ogni 24 mesi 	Ogni 20-40 ore (Più spesso in aree umide o polverose.)						
Carter Sfiato sistema*	<ul style="list-style-type: none"> Controllare che il tubo di sfiato non presenti crepe o danneggiato Se necessario, sostituire. 				0	0	0	
Sistema di scappamento	<ul style="list-style-type: none"> Verificare la presenza di perdite. Serrare se necessario. Se necessario, sostituire la/e guarnizione/e. 				0	0	0	
Tubo del carburante*	<ul style="list-style-type: none"> Controllare che il tubo del carburante non presenti crepe o danni. Tubo carburante di ricambio ogni 48 Sostituzione filtro carburante ogni 24 mesi 				0	0	0	
Olio motore	<ul style="list-style-type: none"> Sostituire (controllare il livello dell'olio ogni mese) 		0		0	0	0	
Filtro Olio motore	<ul style="list-style-type: none"> Sostituire. 		0		0		0	
Differenziale e scatola del cambio	<ul style="list-style-type: none"> Controllare il livello dell'olio/la perdita dell'olio. Sostituzione ogni 24 mesi. 		0				0	
Freno*	<ul style="list-style-type: none"> Controllare il funzionamento/l'usura delle pastiglie dei freni/il fluido Il liquido dei freni deve essere al di sopra del livello minimo Correggere se necessario. Sostituire le piazzole/disco se al limite. 		0	0	0	0	0	

ARTICOLO	ROUTINE	Condizione: Qualsiasi / Viene prima di tutto	INIZIALE			OGNI	
			1	3	6	6	12
			Chilome tro (mi)	320 (200)	1,200 (750)	2,400 (1,500)	2,400 (1,500)
orario	20	75	150	150	300		
Manetta Leva*	<ul style="list-style-type: none"> ● Controlla il funzionamento e il gioco libero. 		○	○	○	○	○
Ruote*	<ul style="list-style-type: none"> ● Controlla saldo/danno/esaurimento ● Riparare se necessario. 		○		○	○	○
Ruota	<ul style="list-style-type: none"> ● Controllare i gruppi di cuscinetti ● Sostituire se danneggiato. 		○		○	○	○
Sospensione Anteriore e posteriore	<ul style="list-style-type: none"> ● Controllare il funzionamento e la presenza di perdite. ● Correggere se necessario. 				○		○
Sistema di sterzo	<ul style="list-style-type: none"> ● Controllare il funzionamento e l'allentamento ● Sostituire se danneggiato. ● Controllare la convergenza/regolare se necessario. 		○	○	○	○	○
Snodo posteriore perni e sospensione arme*	<ul style="list-style-type: none"> ● Lubrificare con sapone di litio grasso. 				○	○	○
giuntura* Albero motore universale	<ul style="list-style-type: none"> ● Lubrificare con sapone di litio grasso. 				○	○	○
montante* Motore	<ul style="list-style-type: none"> ● Verificare la presenza di crepe o danni. ● Corretto serraggio dei bulloni. 				○	○	○
Anteriore e assale posteriore	<ul style="list-style-type: none"> ● Controllare il funzionamento. ● Sostituire se danneggiato. 		○				○
Stabilizzatore Boccole*	<ul style="list-style-type: none"> ● Verificare la presenza di crepe o danni. 				○	○	○
Raccordi e Fissaggio*	<ul style="list-style-type: none"> ● Controllare tutti gli accessori del telaio e Fissaggio. ● Correggere se necessario. 		○	○	○	○	○
Batteria	<ul style="list-style-type: none"> ● Controllare e pulire la connessione terminale 		○		○	○	○
Luce e freccia	<ul style="list-style-type: none"> ● Funzionamento 		○	○	○	○	○

RISOLUZIONE DEI PROBLEMI

SINTOMO: Il motore non gira
POSSIBILI CAUSE, COME AGIRE
1. L'interruttore di accensione è in posizione, l'interruttore in posizione ON. la posizione OFF.
2. Controllare il fusibile del sistema di avviamento. Controllare le connessioni e le condizioni dei terminali. Far controllare la batteria. Contatta un rivenditore
3. Batteria scarica o collegamenti batteria allentati.

SINTOMO: Il motore gira ma non si avvia
POSSIBILI CAUSE, COME AGIRE
1. Fusibile bruciato. Controllare lo stato del fusibile principale.
2. Nessun carburante per il motore (candela asciutta una volta rimossa). Un guasto alla pompa del carburante o potrebbe essersi verificato un problema al sistema iniezione. Contatta un rivenditore autorizzato
3. Candela/accensione (nessuna scintilla). Controllare lo stato del fusibile principale. Rimuovere la candela quindi Ricollegare alla bobina di accensione. Controllare l'interruttore di accensione e/o l'interruttore di arresto del motore è in posizione ON. Avviare il motore con la candela collegata a terra al motore lontano dal foro della candela. Se non viene visualizzata alcuna scintilla, Sostituire la candela. Se il problema persiste, contattare un rivenditore autorizzato.

SINTOMO: Il motore manca di accelerazione o potenza
POSSIBILI CAUSE, COME AGIRE
Sporcato o danneggiato candela. Sostituire una nuova candela.
Mancanza di carburante al motore. Rabboccare il carburante.
Controllare il SURRISCALDAMENTO MOTORE .
Il motore si sta surriscaldando. PROCEDURE . Se il surriscaldamento persiste, contattare un rivenditore autorizzato.
Filtro dell'aria/scatola tappata o sporco. Controllare il filtro dell'aria e pulirlo se necessario. Controllare i depositi nello scarico dell'air box.
Controllare la posizione del tubo di aspirazione dell'aria.
Variatore trasmissione sporco o usurato. Contatta un rivenditore autorizzato.

SINTOMO: Il numero di giri aumenta ma il veicolo non si muove
POSSIBILI CAUSE, COME AGIRE
1. La trasmissione è P. Selezionare la posizione H o L o N.
2. Variatore è difettoso. Contatta un rivenditore autorizzato.
3. Acqua nel Variatore Contatta un rivenditore autorizzato.

SINTOMO: Ritorno di fiamma del motore
POSSIBILI CAUSE, COME AGIRE
1. Scarico. Contatta un rivenditore autorizza.
2. La fasatura dell'accensione è errato o c'è un guasto al sistema di accensione. Contatta un rivenditore autorizzato.

SINTOMO: La leva del cambio è difficile da spostare
POSSIBILI CAUSE, COME AGIRE
1. Gli ingranaggi di trasmissione sono danneggiati. Far oscillare il veicolo avanti e indietro per spostare in una posizione tale da permettere agli ingranaggi della trasmissione di accoppiarsi e consentire l'innescio
2. Variatore sporco o usurato. Contatta un rivenditore autorizzato.

SINTOMO: Il veicolo non riesce a raggiungere la massima velocità
POSSIBILI CAUSE, COME AGIRE
1. Motore. MANCA DI ACCELERAZIONE O POTENZA.
2. Filtro dell'aria tappato o sporco. Controllare il filtro dell'aria e pulirlo se necessario. Controllare i depositi nello scarico dell'air box. Controllare la posizione del tubo di aspirazione dell'aria.
3. Variatore sporco o usurato. Contatta un rivenditore autorizzato.

SINTOMO: Mancata accensione del motore
POSSIBILI CAUSE, COME AGIRE
Incrostato/danneggiato/usurato. Pulire/verificare la candela e l'intervallo di calore.
Acqua nel carburante. Svuotare l'impianto di alimentazione e rabboccare con carburante fresco.

Specifiche tecniche del mezzo

TRATTORE AODES Pathcross 650L/800L/1000L

Dimensioni	ATV650	ATV800	ATV1000
Lunghezza (mm)	2450	2450	2450
Larghezza (mm)	1246	1246	1246
Altezza al manubrio (mm)	1450	1450	1450
Base interasse ruote (mm)	1500	1500	1500
Altezza dal suolo (mm)	270	270	270
Peso in ordine di marcia (Kg)	470	470	482
Motore			
Cilindrata (cm ³)	650	800	976
Numero cilindri	2		
Ciclo	Quattro tempi		
Raffreddamento	Acqua		
Numero di valvole	4 per cilindro		
Corsa del pistone	61,5 mm	61,5 mm	75 mm
Diametro del cilindro	82 mm	91 mm	91 mm
Rapporto di compressione	10,3:1	10,3: 1	10,5: 1
Tipo combustibile	Benzina E5 E10		
Lubrificazione	Ad olio con pompa interna		
Accensione	Elettrica		
Sistema di alimentazione	Iniezione elettronica EFI		
Centralina	Elettronica		
Candele	DCPR8E / NGK		
Capacità olio Motore	2 L (vedi astina)		
TRASMISSIONE			
Variatore	CVT (Continue Variable Trasmission)		
Cinghia	In gomma		
Rapporti cambio	N (Neutro) L (Lento) H (Veloce) R (Retro) P (Parcheggio)		
RUOTE			
Pneumatico anteriore	26x9 -14		
Pneumatico posteriore	26x11-14		
Cerchio anteriore	12x7		
Cerchio posteriore	12x9		

Pressione pneumatico anteriore	1.2 bar
Pressione pneumatico posteriore	1.4 bar
CAPACITA' DI TRAINO E CARICHI	
Carico massimo trainabile con gancio posteriore di un rimorchio senza freni	1025 kg
Carico massimo sul portapacchi anteriore	20 kg
Carico massimo sul portapacchi posteriore	40 kg
Carico massimo verticale su gancio traino	45 kg
Carico massimo	2 persone
Freni	
Anteriori	A disco idraulici
Posteriori	A disco idraulici
Pinze freni	Ad olio
Pompa freno	
Sospensioni	
Molle	Elicoidali e ammortizzatori ad olio
Corsa ammortizzatore anteriore	128 mm
Corsa ammortizzatore posteriore	140 mm
Trazione	A 4 ruote motrici
Blocco differenziale	Anteriore
Impianto elettrico	
Voltaggio	12 V
Batteria	12V / 20Ah
Ricarica batteria	Con alternatore
Sistema di accensione	DELPHI
Serbatoio	
Capacità serbatoio carburante	22L

Capacità massima di traino di un rimorchio non frenato

La capacità massima di traino di un rimorchio non frenato è di 1025 kg.

La massa complessiva è da considerarsi inclusa del peso del rimorchio stesso.

Assicurarsi di caricare correttamente il rimorchio e fissare in carico con cinghie.

Fare in modo che sulla sfera del gancio traino ci sia al massimo il peso come riportato dalla targhetta apposta sul gancio (indicativamente 45 kg) tale dato è molto importante per la stabilità e guidabilità del mezzo trainante.

Fate sempre riferimento alle regole della circolazione stradale del paese di utilizzo del mezzo, verificate di avere la patente idonea per il traino di rimorchi e di essere abilitati alla conduzione del veicolo con rimorchio.